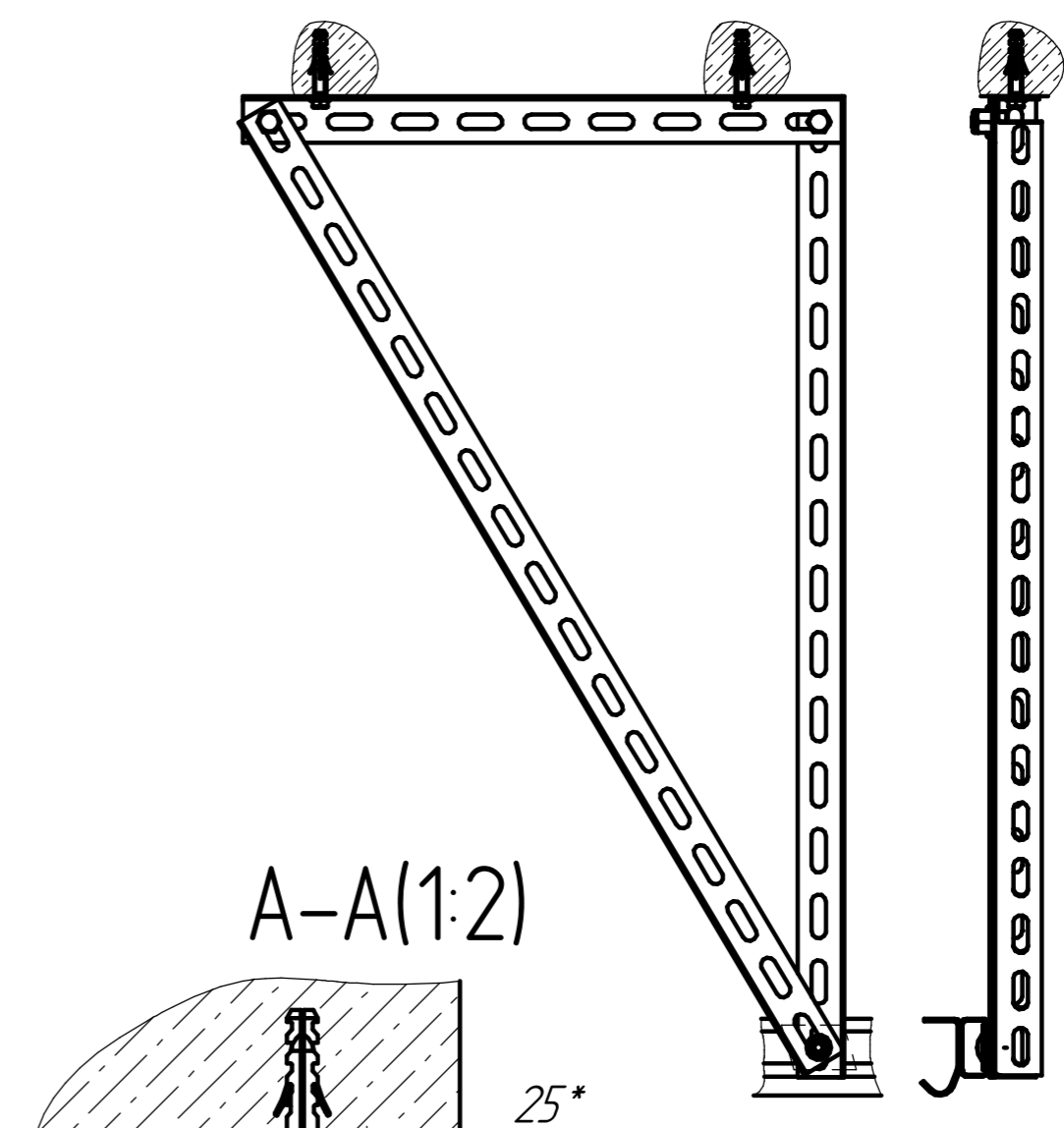
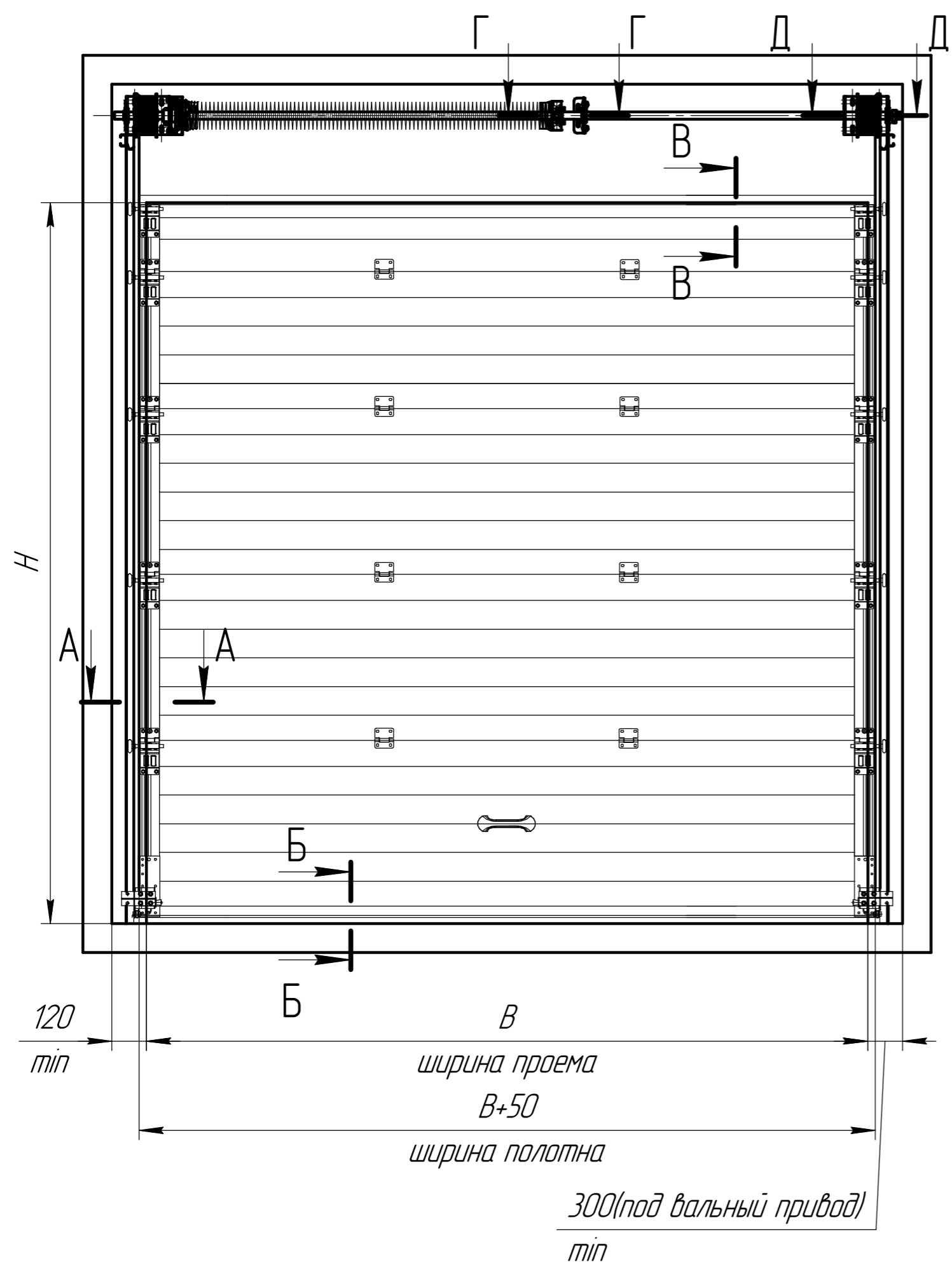
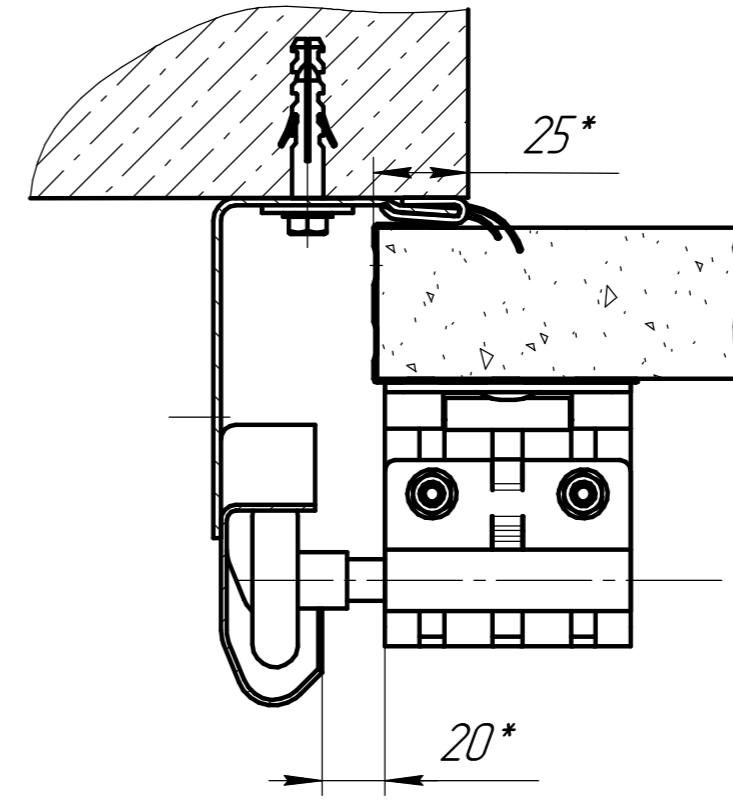


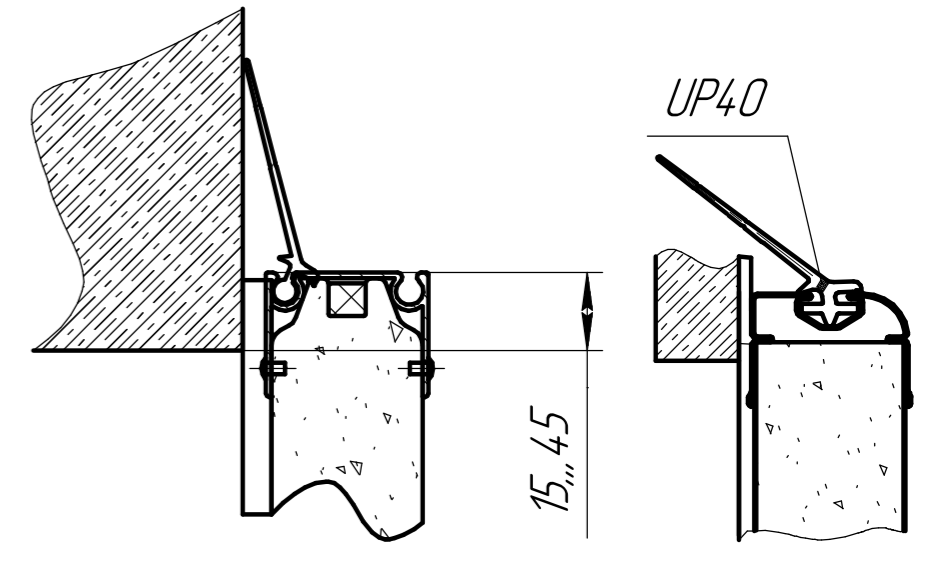
Варианты крепления к потолку



A-A(1:2)



B-B(1:2)

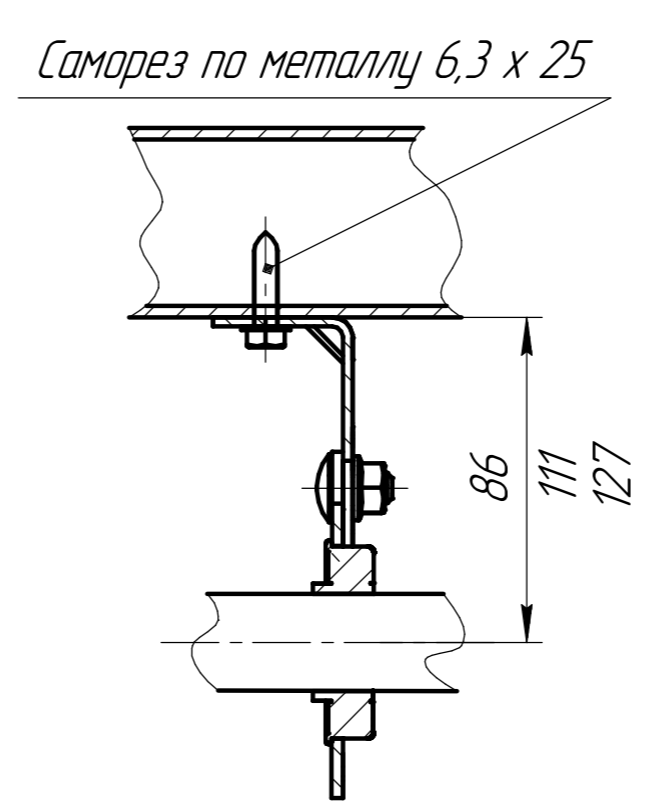
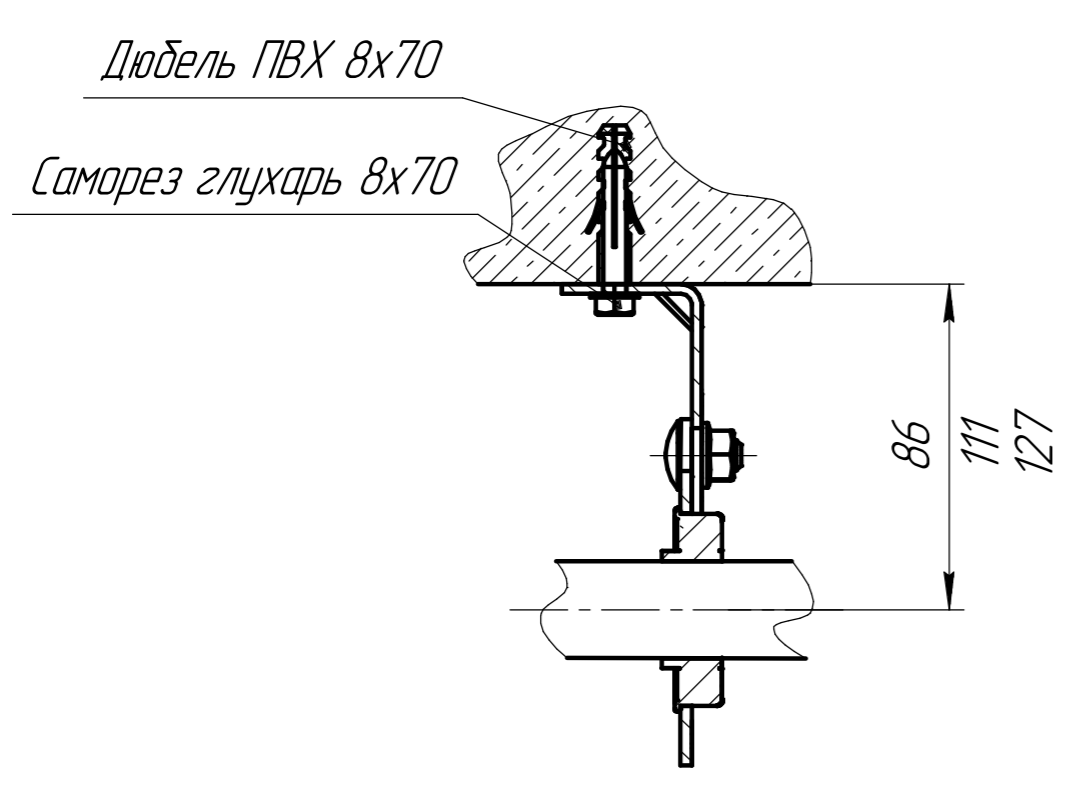


Г-Г(1:2)

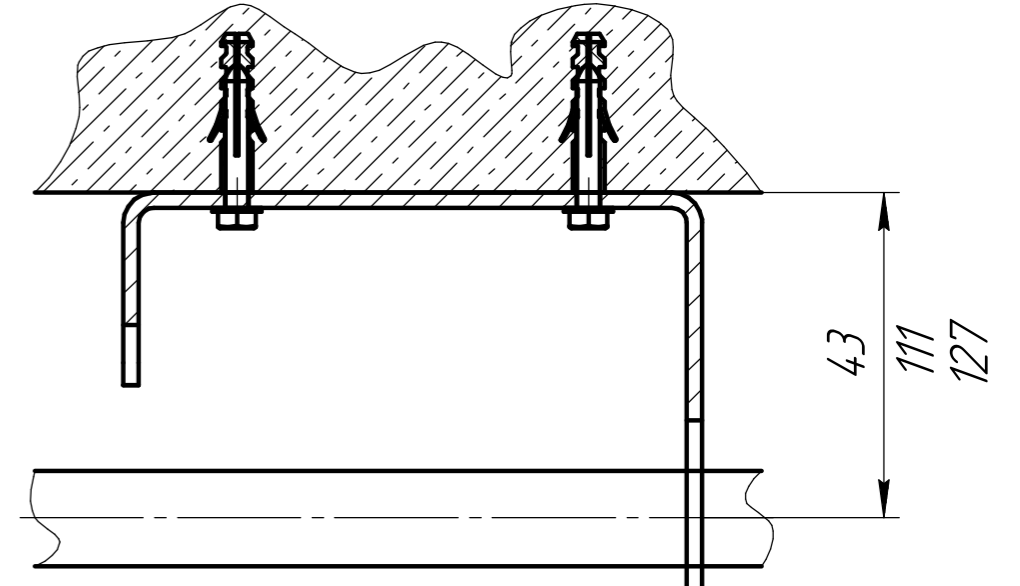
крепление к бетону

Г-Г(1:2)

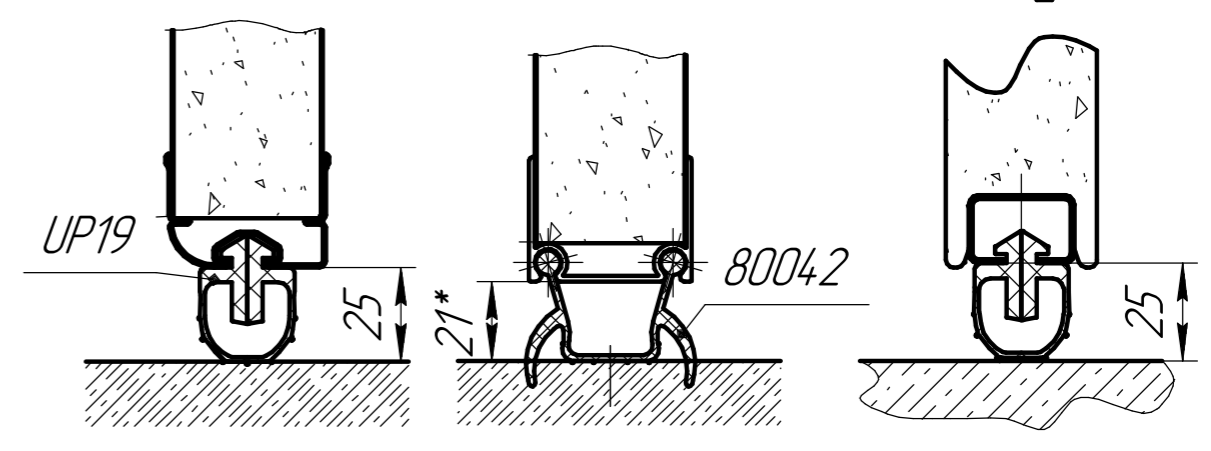
крепление к металлу



Д-Д(1:2)



Б-Б(1:2)



Высота проема (H), мм	до 3100**; до 8000
Ширина проема (B), мм	до 6000**; до 8000
Максимальная площадь щита, м ²	18,6**; 48
Высота притолоки (h), мм	>500
Высота угловой стойки (A), мм	H+hL+15... 749

** - размеры для бытовых ворот, остальные - для промышленных

				SPV-GV.16.008		
Изм.	Лист	№ док.	Подп.	Дата	Секционные ворота:	
Разраб.					Лит.	Масса
Проб.						Масштаб
Т.контр.					1:1	
Н.контр.					Лист	Листов
Утв.						

Перв. примен.

Справ. №

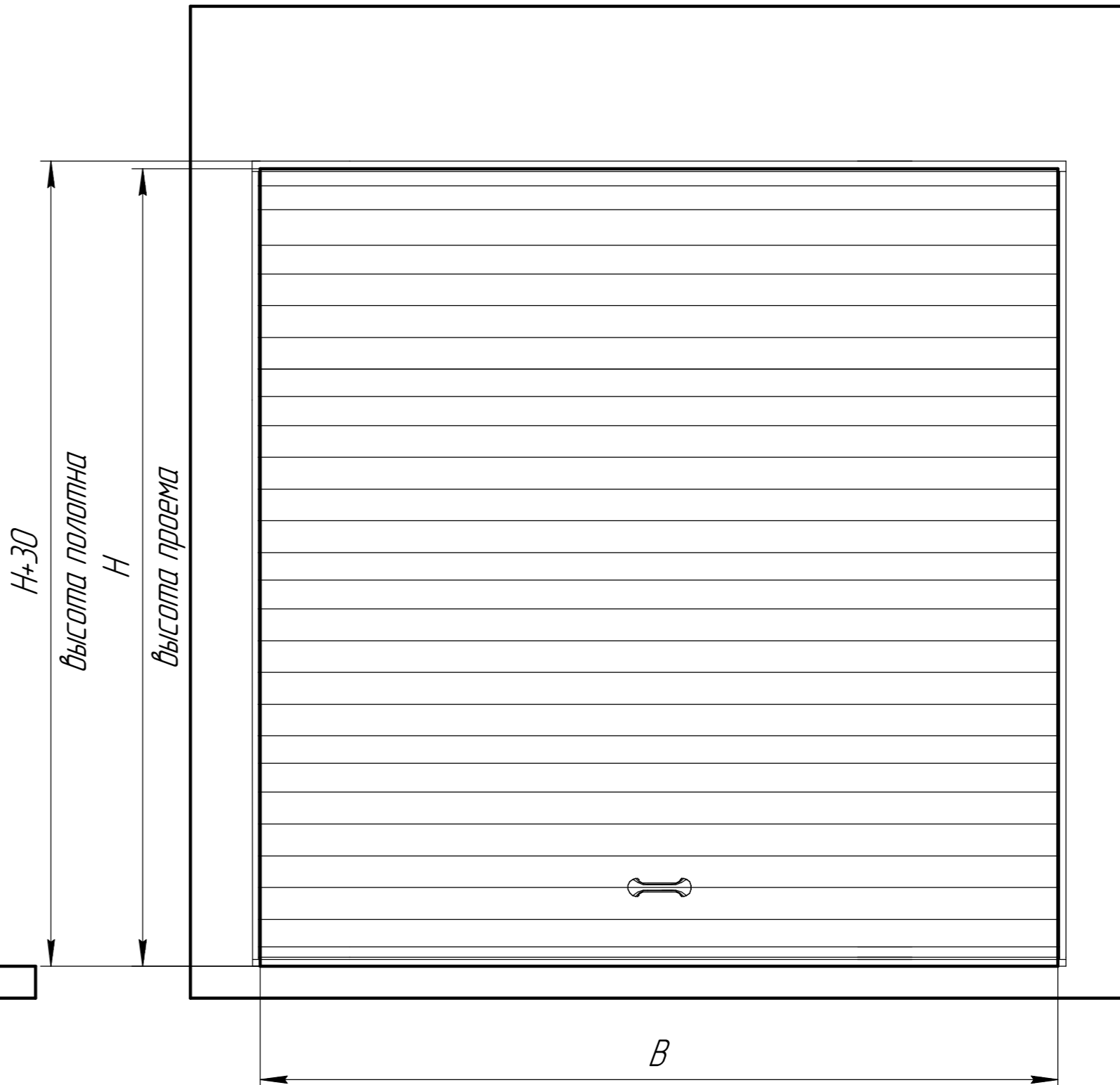
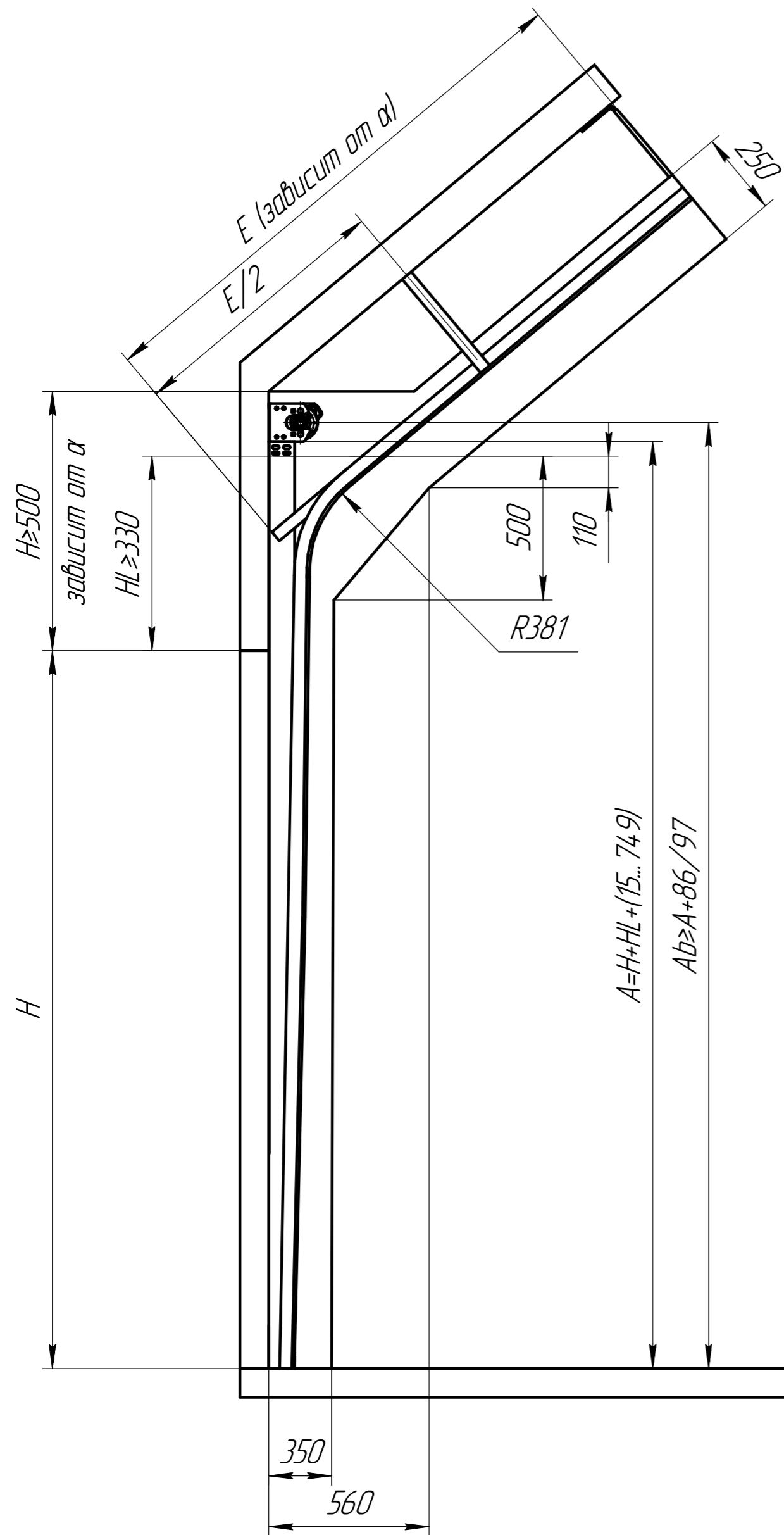
Инд. № дил.

Взам. инв. №

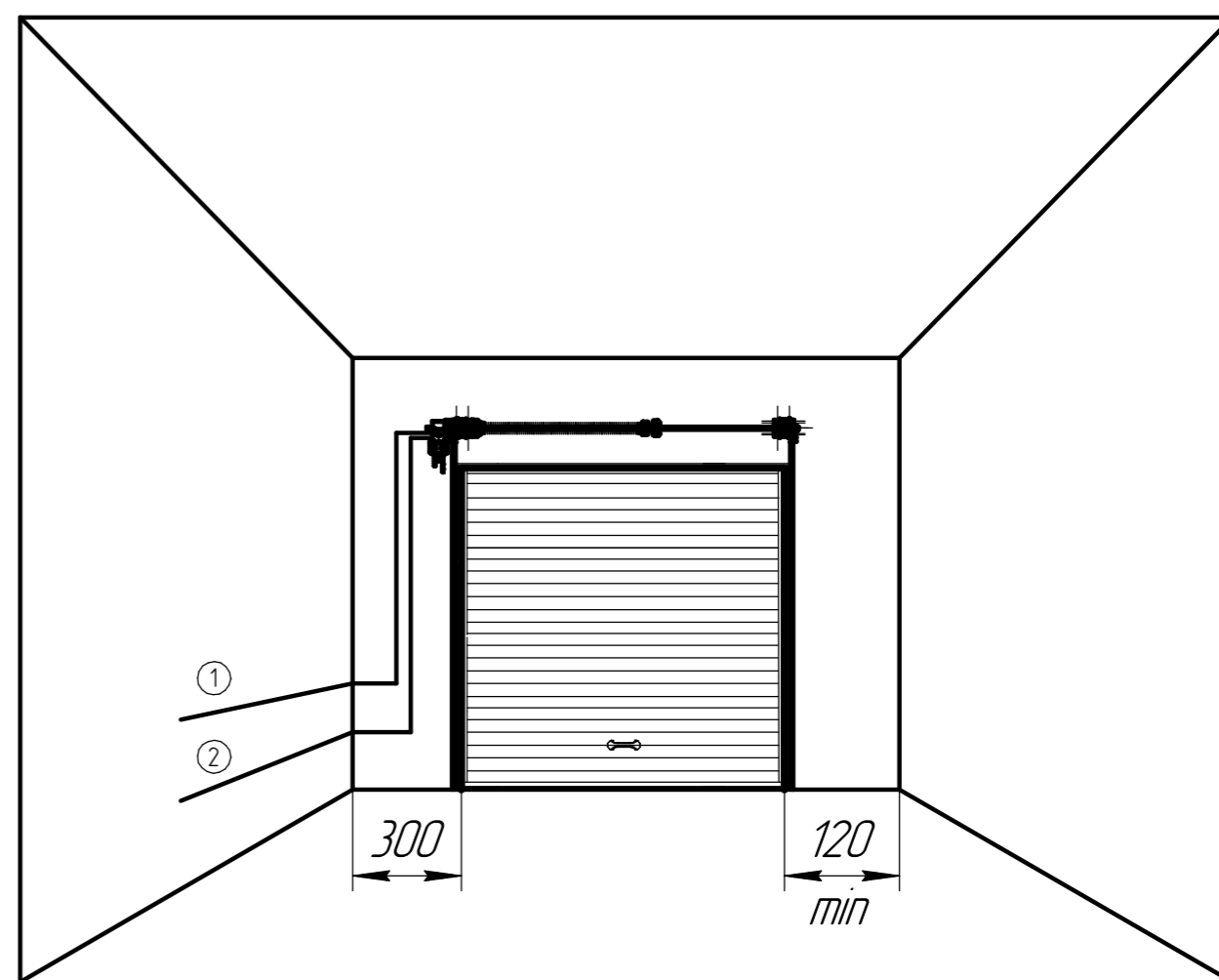
Инд. № подл.

Подп. и дата

Подп. и дата



Установка вального привода



- ① Прокладка низковольтных управляющих кабелей 3x0,5
- ② Прокладка питающего кабеля 3x1,5 230В (380В)

Высота проема (H), мм	до 3100** ; до 8000
Ширина проема (B), мм	до 6000** ; до 8000
Максимальная площадь щита, м ²	18,6** ; 48
Высота притолоки (h), мм	>500
Высота угловой стойки (A), мм	H+HL+15... 749

** - размеры для бытовых ворот, остальные - для промышленных

				SPV-GV.16.008		
Изм.	Лист	№ док.м.	Подп.	Дата	Секционные ворота:	
Разраб.					Лит.	Масса
Проб.						Масштаб
Т.контр.					1:1	
Н.контр.					Лист	Листов
Утв.						