

ОБЩИЕ СВЕДЕНИЯ	2
ОБЩИЙ ВИД	2
ОБЩИЕ ПОЛОЖЕНИЯ	3
ЭЛЕМЕНТЫ КОНСТРУКЦИИ ОБЕСПЕЧИВАЮЩИЕ БЕЗОПАСНОСТЬ	4
КОМПЛЕКТ ПОСТАВКИ	4
МОНТАЖ ИЗДЕЛИЯ	4
ВВОД В ЭКСПЛУАТАЦИЮ	9
ТЕХНИЧЕСКОЕ ОБСЛУЖИВАНИЕ	9
ХАРАКТЕРНЫЕ НЕИСПРАВНОСТИ И СПОСОБЫ ИХ УСТРАНЕНИЯ	9
ПРИЛОЖЕНИЯ	10

## УРАВНИТЕЛЬНАЯ ПЛАТФОРМА

### МЕХАНИЧЕСКАЯ «МИНИДОК»



Инструкция по монтажу и эксплуатации



## СОДЕРЖАНИЕ

1. ОБЩИЕ СВЕДЕНИЯ .....	2
2. ОБЩИЙ ВИД .....	2
3. ОБЩИЕ ПОЛОЖЕНИЯ .....	3
4. ЭЛЕМЕНТЫ КОНСТРУКЦИИ ОБЕСПЕЧИВАЮЩИЕ БЕЗОПАСНОСТЬ .....	4
5. КОМПЛЕКТ ПОСТАВКИ .....	4
6. МОНТАЖ ИЗДЕЛИЯ .....	4
7. ВВОД В ЭКСПЛУАТАЦИЮ .....	9
8. ТЕХНИЧЕСКОЕ ОБСЛУЖИВАНИЕ .....	9
9. ХАРАКТЕРНЫЕ НЕИСПРАВНОСТИ И СПОСОБЫ ИХ УСТРАНЕНИЯ .....	9
10. ПРИЛОЖЕНИЯ .....	10

## 1. ОБЩИЕ СВЕДЕНИЯ

Настоящая Инструкция предназначена для ознакомления обслуживающего персонала с устройством, работой и техническим обслуживанием уравнительной платформы механической «Минидок». Данная Инструкция является сводом правил для безопасной эксплуатации и технического обслуживания уравнительной платформы. Изготовитель не осуществляет непосредственного контроля за работой оборудования, его обслуживанием и размещением. Всю ответственность за безопасность эксплуатации и техническое обслуживание оборудования несет оператор. Оператор несет ответственность за изучение и правильное понимание Инструкции перед началом работы.

Уравнительная платформа механическая «Минидок» предназначена для осуществления доступа из зоны склада в кузов автомобиля.

Установку, эксплуатацию и техническое обслуживание должен проводить только квалифицированный персонал.

Изготовитель оставляет за собой право вносить изменения в конструкцию без предварительного уведомления.

Уравнительные платформы серии MDLM (S/E) соответствуют европейскому стандарту DIN EN1398 «Уравнительные платформы».

## ОБОРУДОВАНИЯ ДЛЯ ПОДЪЕМА И МОНТАЖА

## Подъемное оборудование

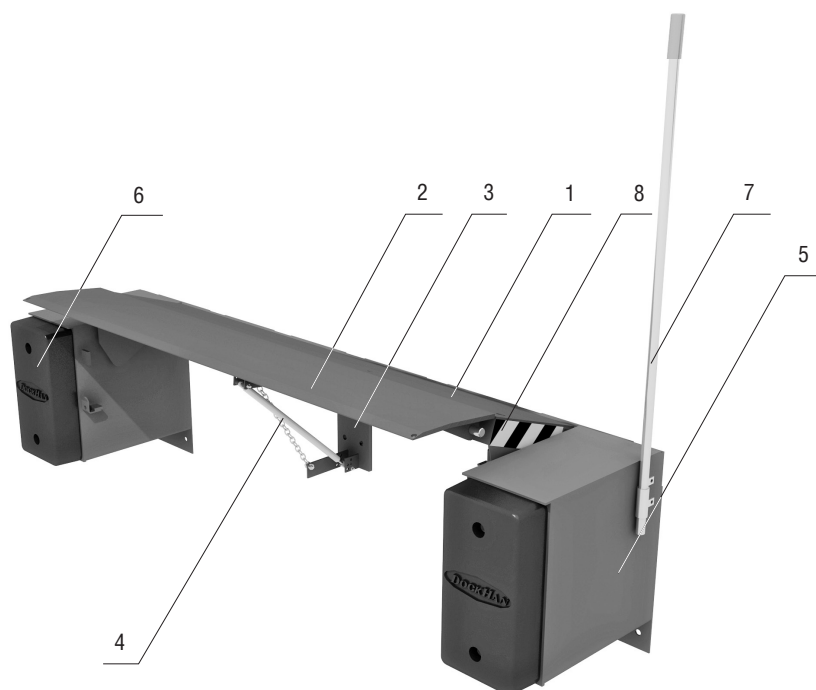
1. Вилочный погрузчик с минимальной грузоподъемностью 10 кН и длиной вилок не менее 1000 мм.
2. Подъемный кран с минимальной грузоподъемностью 10 кН.

## Оборудование для установки

1. Сварочный аппарат (5–200 А) или аналогичный.
2. Электроды для сварки 3 мм.
3. Перфоратор.
4. Набор ключей рожковых.

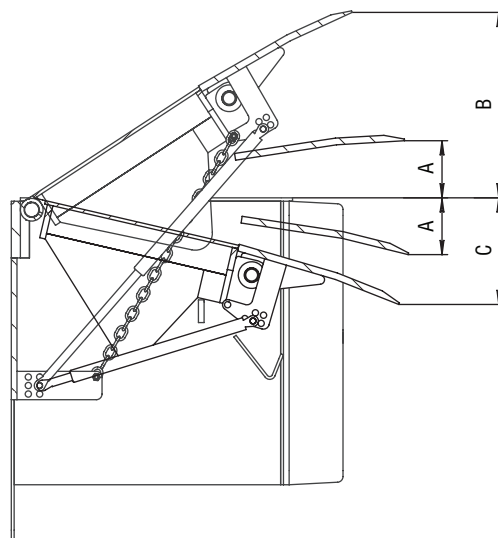
## 2. ОБЩИЙ ВИД

1. Крышка платформы
2. Аппарель
3. Ферма
4. Пружина газовая
5. Правая и левая тумбы
6. Бампер резиновый
7. Рычаг
8. Сигнальные черно-желтые полосы



**ТЕХНИЧЕСКИЕ ХАРАКТЕРИСТИКИ**

<b>Грузоподъемность</b>	6000 кг (6 кН)
<b>Максимальная точечная нагрузка</b>	1,3 Н/мм <sup>2</sup>
<b>Класс очистки перед покраской</b>	Sa 2
<b>Толщина окрашиваемого слоя</b>	60–90 мкм
<b>Рабочий диапазон температур</b>	от –30 до +50°С



7°	A, мм	100
Максимально вверх	B, мм	320
Максимально вниз	C, мм	180

**МАССА УРАВНИТЕЛЬНЫХ ПЛАТФОРМ**

Артикул	MDLM516-(06)S	MDLM518-(06)S	MDLM520-(06)S	MDLM522-(06)S
Масса, кг	280	300	320	340

Артикул	MDLM516-(06)E	MDLM518-(06)E	MDLM520-(06)E	MDLM522-(06)E
Масса, кг	160	180	200	220

**3. ОБЩИЕ ПОЛОЖЕНИЯ**

**ПЕРЕД МОНТАЖОМ И ВВОДОМ В ЭКСПЛУАТАЦИЮ НЕОБХОДИМО ОЗНАКОМИТЬСЯ С ДАННОЙ ИНСТРУКЦИЕЙ**



Запрещается использование не по назначению.

Обеспечьте достаточное освещение и хорошую видимость при эксплуатации уравнительной платформы.

Во время управления уравнительной платформой следите, чтобы в зоне работы не находились люди и грузы.

Будьте внимательны при работе с негабаритными, неустойчивыми или опасными грузами, а также в случае наличия препятствия в зоне уравнительной платформы.

Во время работы уравнительной платформы, ворота должны быть полностью открыты.

Убедитесь, что автомобиль припарковался в требуемом положении. При наличии риска скатывания автомобиля, зафиксируйте колеса при помощи стопоров колес.

Перед погрузкой/разгрузкой убедитесь, что аппарат по всей ширине лежит в кузове автомобиля. Минимальное расстояние захода аппарата в кузов автомобиля — 85 мм.

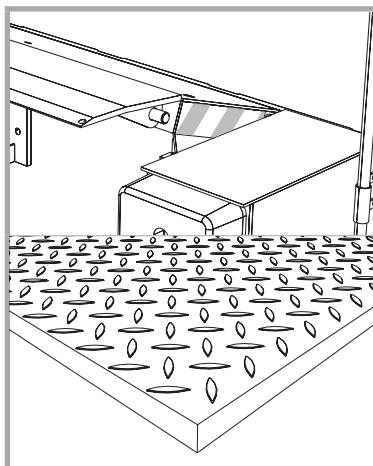
Для предотвращения травм во время установки, держитесь на безопасном расстоянии от уравнительной платформы.

При отсутствии работ, платформа должна находиться в парковочном положении.

Не кладите аппарат на встроенный лифт грузовика.

Не превышайте максимально допустимую величину рабочего диапазона ±100 мм.

## 4. ЭЛЕМЕНТЫ КОНСТРУКЦИИ ОБЕСПЕЧИВАЮЩИЕ БЕЗОПАСНОСТЬ



На боковые поверхности платформы нанесена черно-желтая маркировка, благодаря которой видно, что платформа находится выше уровня пандуса.

Верхний лист уравнивающей платформы выполнен из чечевичного листа для обеспечения наилучшего сцепления колес погрузчика с крышкой платформы.

## 5. КОМПЛЕКТ ПОСТАВКИ

В комплект поставки входят:

1. Платформа уравнивающая ..... 1 шт.
2. Паспорт ..... 1 шт.
3. Руководство по эксплуатации ..... 1 шт.

## 6. МОНТАЖ ИЗДЕЛИЯ

### ОБЩИЕ ПОЛОЖЕНИЯ

При монтаже выполняйте все действующие правила безопасности. Установка уравнивающей платформы должна проводиться службой сервиса DoorHan либо службой дилера уполномоченного DoorHan.

Для установки уравнивающей платформы в приямок или на пандус используйте вилочный погрузчик или кран.

Перед установкой обязательно проверьте соответствует ли чертежам пандус или приямок, куда будет установлена платформа, наличие необходимых закладных элементов\*.

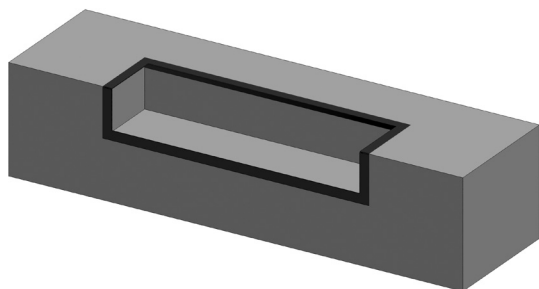
### РАЗГРУЗКА

Проверьте, не была ли повреждена уравнивающая платформа при транспортировке. Всегда транспортируйте и храните уравнивающую платформу в горизонтальном положении, не допускайте ее падения. Одновременно поднимайте и разгружайте только одну уравнивающую платформу.

\* См. раздел «Приложения».

## ВСТРОЕННЫЙ МОНТАЖ

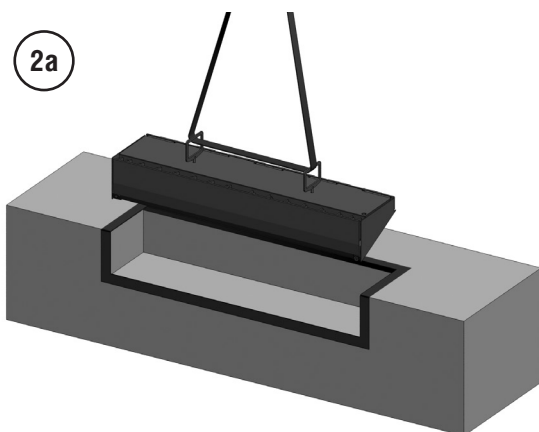
1



## ПОДГОТОВКА ПРИЯМКА

Перед установкой платформы подготовьте приямок строго в соответствии с чертежами, которые предоставляет изготовитель. Все размеры, типы уравнивающих платформ и приямков, а также рекомендации по выполнению приямков и пандусов приведены в разделе «Приложения».

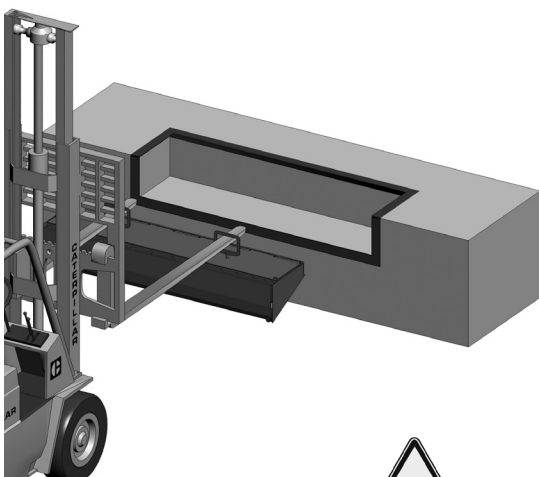
2a



## УСТАНОВКА С ПОМОЩЬЮ КРАНА

Заверните в отверстия, имеющиеся в платформе грузоподъемные петли, входящие в комплект поставки. Используйте цепи или чалки соответствующей грузоподъемности для транспортировки платформы в нужное место.

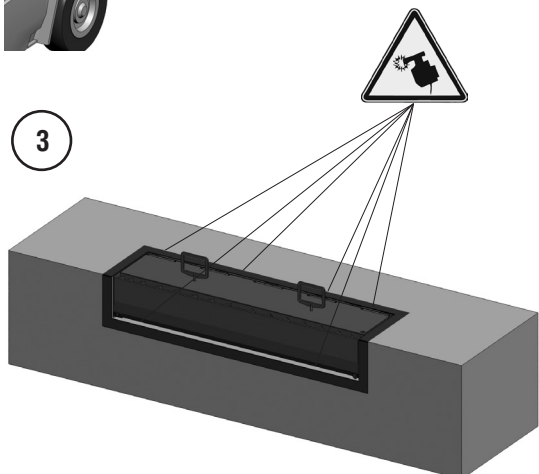
2б



## УСТАНОВКА С ПОМОЩЬЮ ПОГРУЗЧИКА

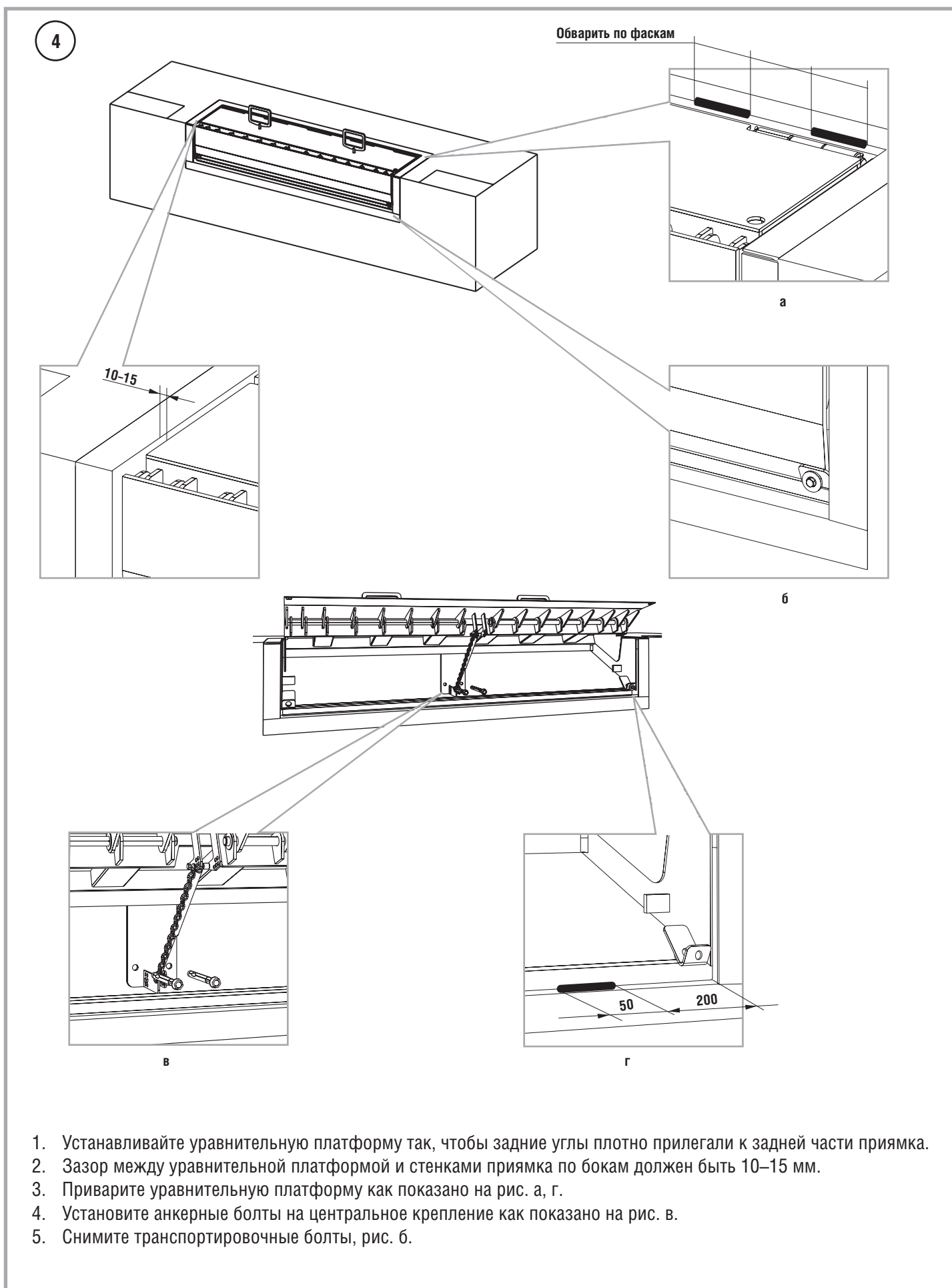
Заверните в отверстия, имеющиеся в платформе грузоподъемные петли, входящие в комплект поставки. Переместите платформу в нужное место с помощью погрузчика, вставив вилы в петли.

3



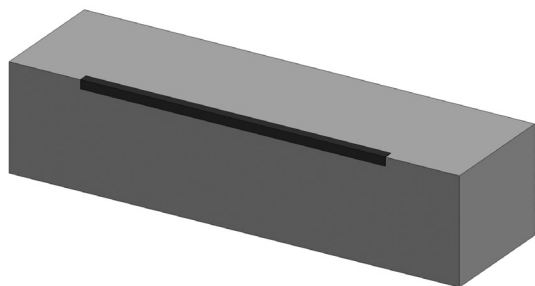
## УСТАНОВКА

Зафиксируйте платформу при помощи сварки и анкерных болтов как показано на рисунке 4 (стр. 6).



## НАКЛАДНОЙ МОНТАЖ

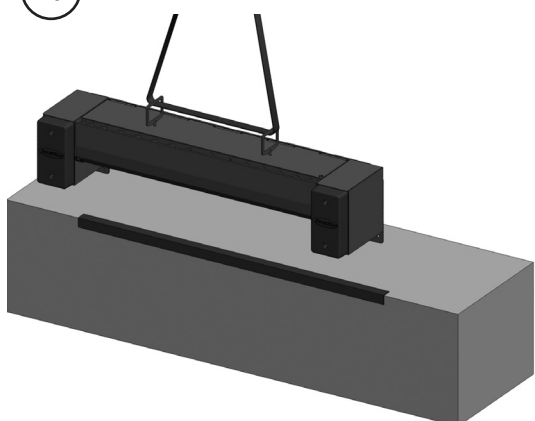
1



## ПОДГОТОВКА ПАНДУСА

Перед установкой платформы подготовьте пандус строго в соответствии с чертежами, которые предоставляет изготовитель. Все размеры, типы уравнильных платформ и прямков, а также рекомендации по выполнению прямков и пандусов приведены в разделе «Приложения».

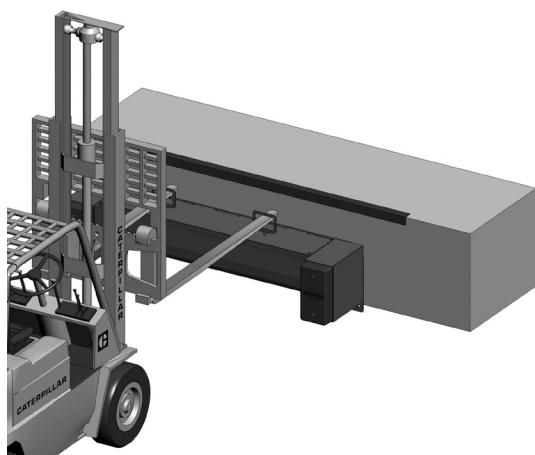
2a



## УСТАНОВКА С ПОМОЩЬЮ КРАНА

Заверните в отверстия, имеющиеся в платформе грузоподъемные петли, входящие в комплект поставки. Используйте цепи или чалки соответствующей грузоподъемности для транспортировки платформы в нужное место.

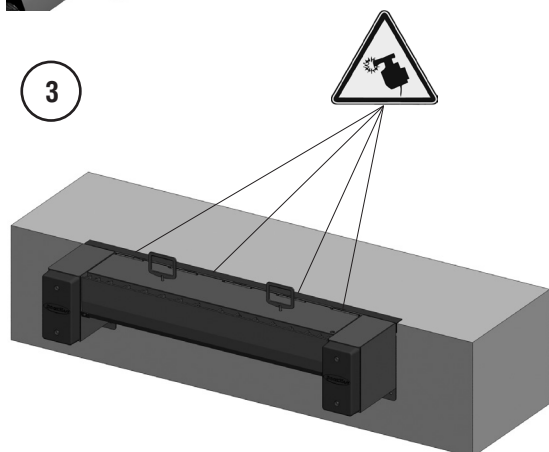
2б



## УСТАНОВКА С ПОМОЩЬЮ ПОГРУЗЧИКА

Заверните в отверстия, имеющиеся в платформе грузоподъемные петли, входящие в комплект поставки. Переместите платформу в нужное место с помощью погрузчика, вставив вилы в петли.

3

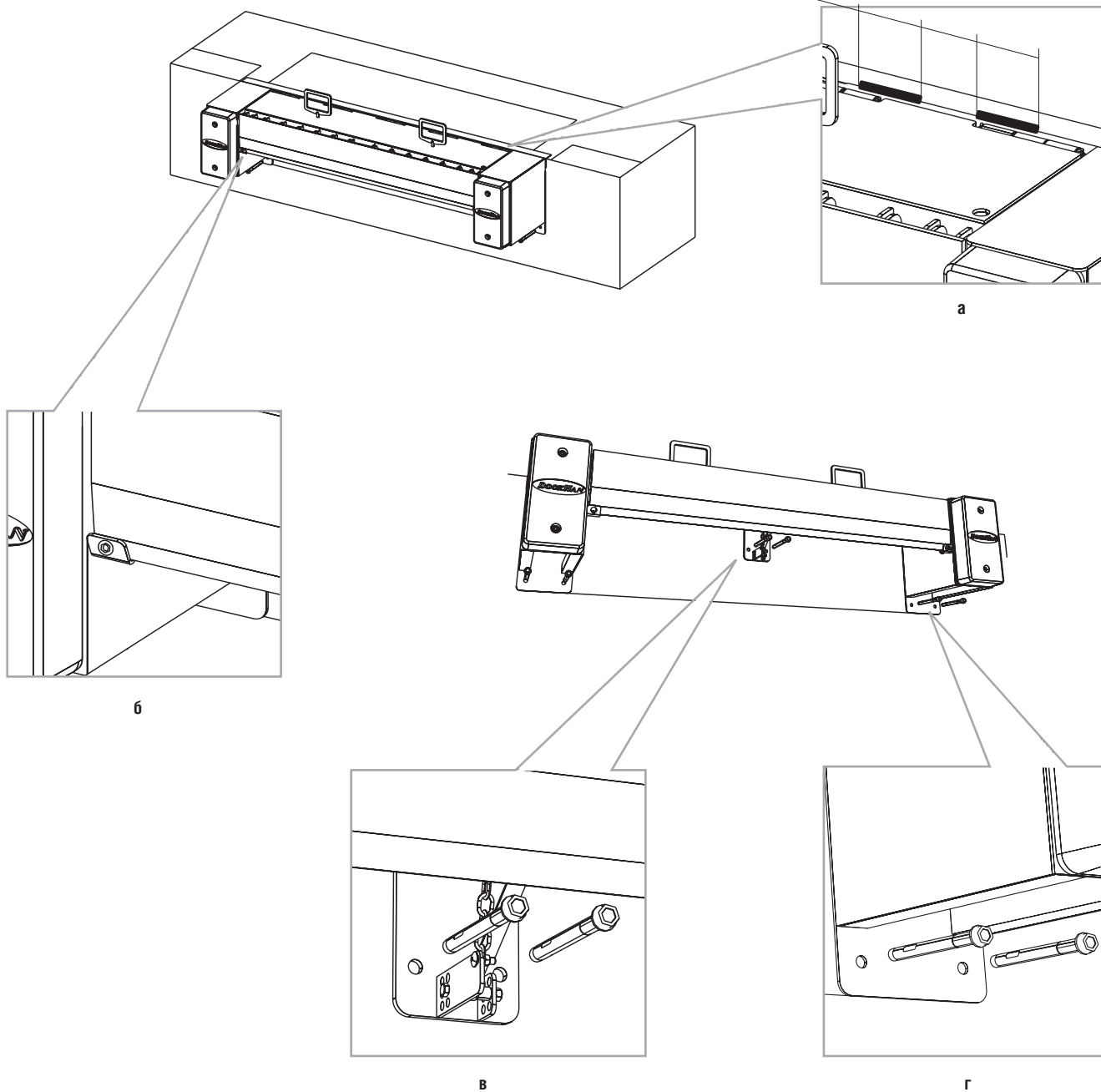


## УСТАНОВКА

Зафиксируйте платформу при помощи сварки и анкерных болтов как показано на рисунке 4 (стр. 8).

4

Обварить по фаскам



1. Установите уравнительную платформу так, чтобы задний угол плотно прилегал к закладному элементу пандуса.
2. Приварите уравнительную платформу, как показано на рис. а.
3. Установите анкерные болты, на боковые тумбы и центральное крепление, как показано на рис. в, г.
4. Снимите транспортировочные болты, рис. б.



## 7. ВВОД В ЭКСПЛУАТАЦИЮ

Установите уравнительную платформу на место в соответствии с рекомендациями, приведенными в п. 6. «Монтаж». При управлении уравнительной платформой соблюдайте следующие правила:



Не используйте уравнительную платформу, если в зоне работы находятся люди или посторонние предметы.

Следите, чтобы аппарат лежал в кузове по всей ширине и заходила в кузов не менее чем на 85 мм.

Не превышайте допустимую грузоподъемность. Грузоподъемность соответствует общему весу погрузчика с грузом и водителем.

Категорически запрещается поднимать платформу с лежащим на ней грузом.

После проведения работ незамедлительно переведите платформу в нерабочее (парковочное) положение.

Погрузчикам запрещается передвигаться по платформе со скоростью более 5 км/час.

- Установите автомобиль с открытым кузовом напротив уравнительной платформы так, чтобы он уперся в резиновые бамперы. Зафиксируйте колеса для избежания нежелательных отъездов.
- Поднимите платформу, используя рычаг, размещенный в ножнах на правой тумбе. При этом аппарат откроется автоматически. Опустите плавно платформу в кузов автомобиля. Убедитесь, что аппарат лежит в кузове не менее чем на 85 мм.
- После погрузки/разгрузки необходимо вернуть платформу в парковочное положение. Для этого опустите платформу в крайнее нижнее положение и резко потяните рычаг на себя. Аппарат поднимаясь вместе с платформой закроется автоматически. Установите платформу в парковочное положение.

## 8. ТЕХНИЧЕСКОЕ ОБСЛУЖИВАНИЕ

Частота технического обслуживания зависит от условий эксплуатации.

**Во время технического обслуживания необходимо проверить:**

1. Возможность восприятия сигнальной черно-желтой полосы, справа/слева.
2. Состояние сварочных швов, несущих профилей, муфт, валов несущей конструкции.

### Частота технического обслуживания

Виды работ	Работа	Периодичность
Проверка общего состояния уравнительной платформы	Визуальный осмотр: <ul style="list-style-type: none"> <li>• состояние сварочных швов</li> <li>• состояние профилей усиления</li> <li>• наличие ржавчины</li> </ul>	1 раз в 6 месяцев (более часто при необходимости)
Смазка шарниров	Смазка (Литол-24)	1 раз в 6 месяцев (более часто при необходимости)

## 9. ХАРАКТЕРНЫЕ НЕИСПРАВНОСТИ И СПОСОБЫ ИХ УСТРАНЕНИЯ

Неисправность	Вероятная причина	Метод устранения
1. Платформа не поднимается	— На платформе лежит груз — Неисправна газовая пружина	— Уберите груз с платформы — Замените пружину
2. Платформа не поднимается на требуемую высоту	— Попал посторонний предмет или задние шарниры без смазки	— Удалите посторонний предмет, смажьте проушины, отрегулируйте пружины подъема платформы
3. Аппарат не открывается	— Загрязнены передние проушины — Порвалась цепь	— Очистите передние проушины, смажьте смазкой Литол-24 — Замените цепь

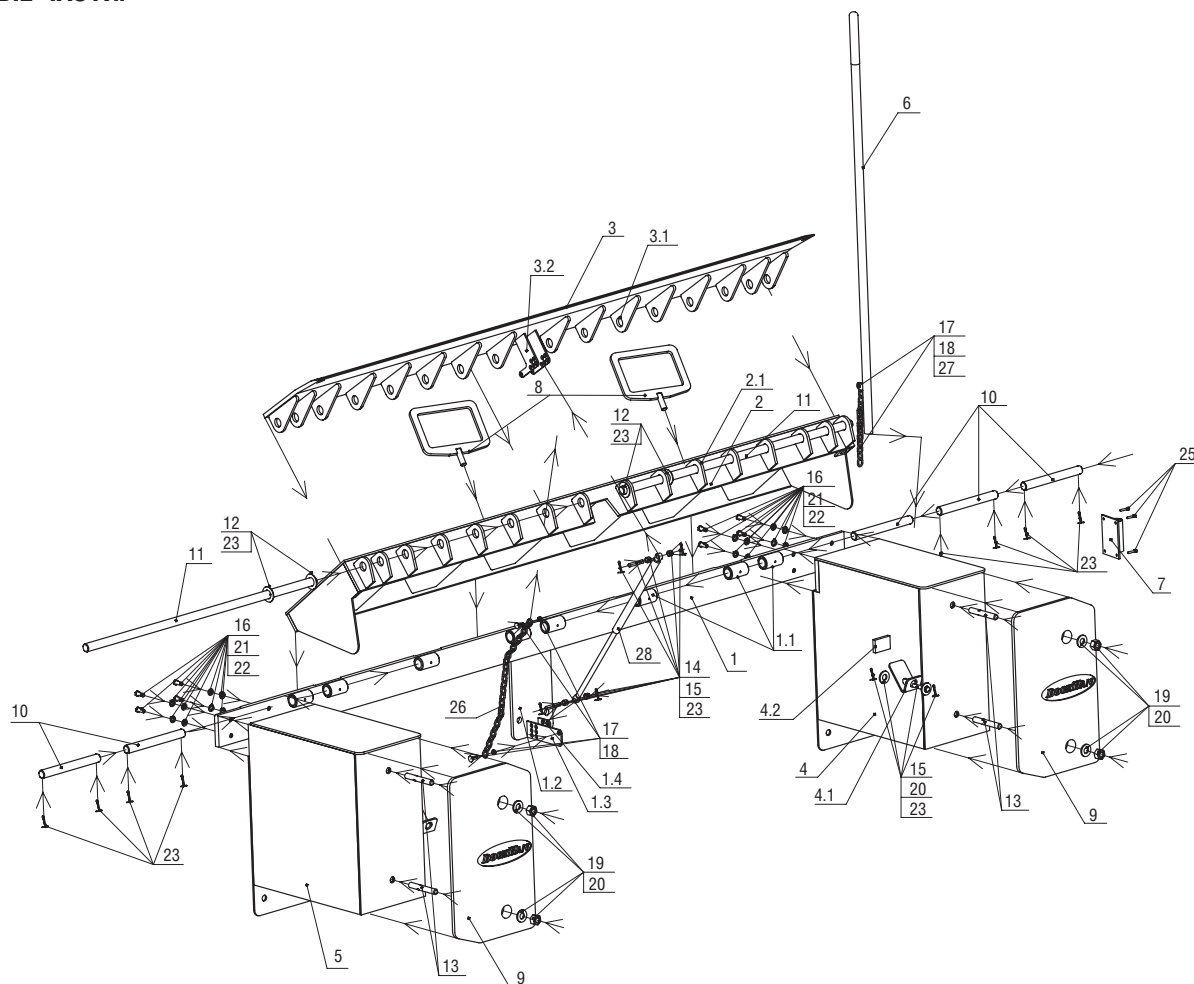
## 10. ПРИЛОЖЕНИЯ

## Приложение 1

## ПЛАТФОРМА УРАВНИТЕЛЬНАЯ МЕХАНИЧЕСКАЯ «МИНИДОК» ПОДВЕСНОГО ТИПА

## МОДЕЛЬ УРАВНИТЕЛЬНОЙ ПЛАТФОРМЫ MDLMS

## СОСТАВНЫЕ ЧАСТИ:



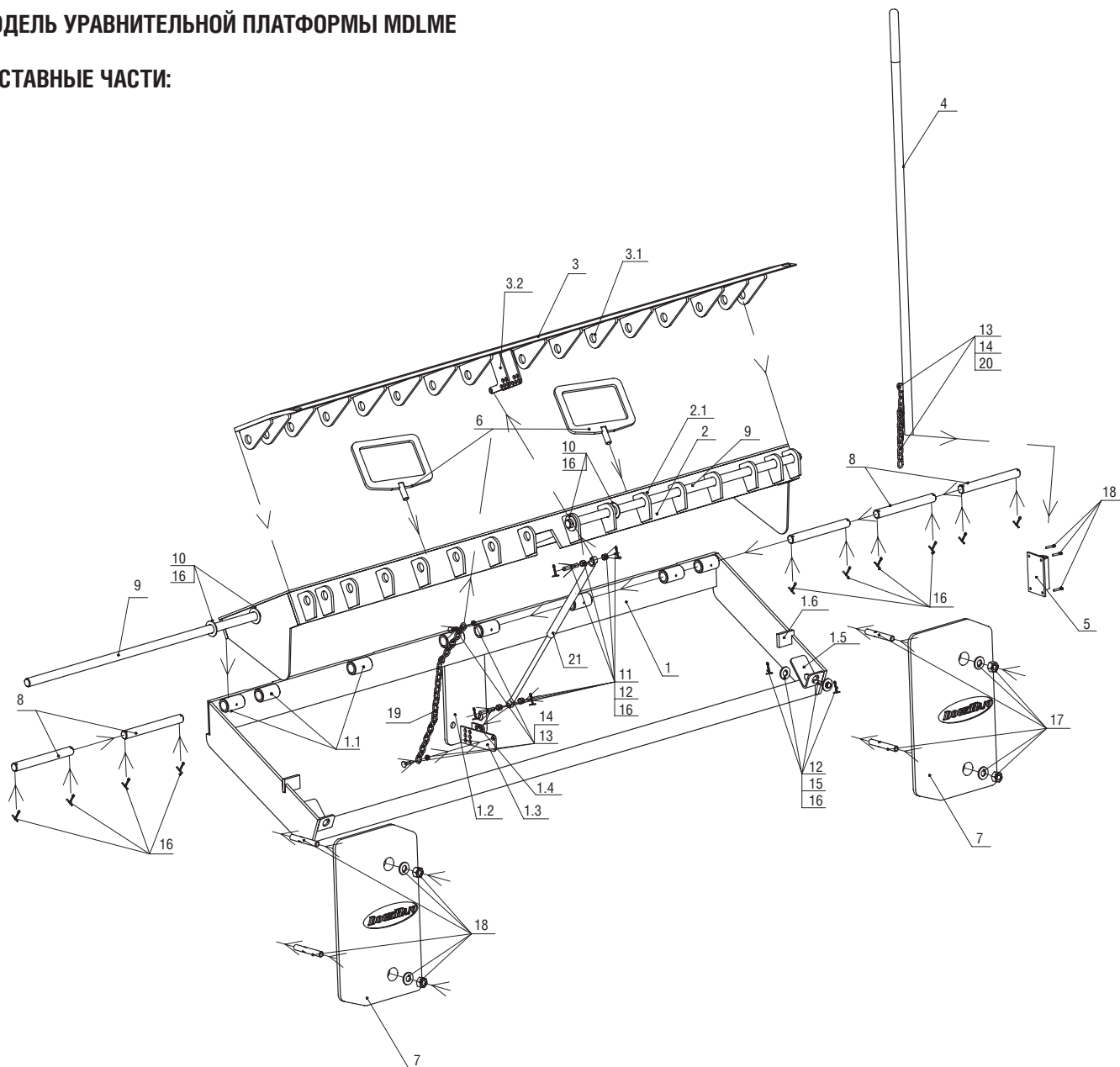
№	Наименование	MDLM516	MDLM518	MDLM520	MDLM522
1	Ферма в сборе	MDLM-16.1	MDLM-18.1	MDLM-20.1	MDLM-22.1
1.1	Втулка 27×40×69	HDLHL02.102	HDLHL02.102	HDLHL02.102	HDLHL02.102
1.2	Центральное крепление	MDLM-2.101	MDLM-2.101	MDLM-2.101	MDLM-2.101
1.3	Планка 1	MDLM-2.102	MDLM-2.102	MDLM-2.102	MDLM-2.102
1.4	Планка 2	MDLM-2.103	MDLM-2.103	MDLM-2.103	MDLM-2.103
2	Платформа	MDLM-16.2	MDLM-18.2	MDLM-2.2	MDLM-22.2
2.1	Петля платформы	MDLM-2.212	MDLM-2.212	MDLM-2.212	MDLM-2.212
3	Аппарель в сборе 300 мм	MDLM-16.3	MDLM-18.3	MDLM-2.3	MDLM-22.3
3.1	Петля платформы модернизированная	HDLHL02.205-1	HDLHL02.205-1	HDLHL02.205-1	HDLHL02.205-1
3.2	Проушина	MDLM-2302	MDLM-2302	MDLM-2302	MDLM-2302
4	Тумба правая	MDLM-2.4	MDLM-2.4	MDLM-2.4	MDLM-2.4
4.1	Упор тумбы	MDLM-2.404	MDLM-2.404	MDLM-2.404	MDLM-2.404
4.2	Лист стальной г/к 10 мм (60×40 мм)	METL03	METL03	METL03	METL03
5	Тумба левая	MDLM-2.5	MDLM-2.5	MDLM-2.5	MDLM-2.5
6	Рычаг	MDLM-2.6	MDLM-2.6	MDLM-2.6	MDLM-2.6
7	Ножны	MDLM-2.44	MDLM-2.302	MDLM-2.302	MDLM-2.302
8	Скоба монтажная в сборе	HDLHL13	HDLHL13	HDLHL13	HDLHL13
9	Бампер резиновый 500×250×100 без анкерных болтов	OE06BA	OE06BA	OE06BA	OE06BA
10	Ось подъема платформы	HDLHLD01	HDLHLD01	HDLHLD01	HDLHLD01
11	Ось аппарели	HDLHL_B16D02	HDLHL_B20D02	HDLHL_B18D02	HDLHL_B22D02

№	Наименование	MDLM516	MDLM518	MDLM520	MDLM522
12	Шайба	HDLHLD05	HDLHLD05	HDLHLD05	HDLHLD05
13	Шпилька	MDLM-2.01	MDLM-2.01	MDLM-2.01	MDLM-2.01
14	Втулка	MDLM-2.01	MDLM-2.02	MDLM-2.02	MDLM-2.02
15	Ось пружины	MDLM-2.03	MDLM-2.03	MDLM-2.03	MDLM-2.03
16	Болт M10×25 под ключ 14 с полной резьбой	DLM0104-1	DLM0104-1	DLM0104-1	DLM0104-1
17	Болт M8×30 с полной резьбой	DLM0130	DLM0130	DLM0130	DLM0130
18	Гайка M8 самоконтрящаяся	DHM0229	DHM0229	DHM0229	DHM0229
19	Гайка M16	DHM0203	DHM0203	DHM0203	DHM0203
20	Шайба 16×30	DHM0310	DHM0310	DHM0310	DHM0310
21	Шайба 10×20	DHM0302	DHM0302	DHM0302	DHM0302
22	Шайба 10 гройверния	DHM0308	DHM0308	DHM0308	DHM0308
23	Шплинт 4,0×40	DHM0401	DHM0401	DHM0401	DHM0401
24	Болт анкерный 16×300 (в комплекте)	DHM0151	DHM0151	DHM0151	DHM0151
25	Саморез 6,3×25 мм по металлу (в комплекте)	14019	4019	4019	4019
26	Цель ручного привода L = 500 мм.	25020-1	25020-1	25020-1	25020-1
27	Цель ручного привода L = 1000 мм.	25020-1	25020-1	25020-1	25020-1
28	Пружина газовая 01625	01625047/1200N докачка 900N	01625047/1200N докачка 1050N	01625047/1200N докачка 1200N	01625047/1200N докачка 1350N

ПЛАТФОРМА УРАВНИТЕЛЬНАЯ МЕХАНИЧЕСКАЯ «МИНИДОК» ВСТРОЕННОГО ТИПА

МОДЕЛЬ УРАВНИТЕЛЬНОЙ ПЛАТФОРМЫ MDLME

СОСТАВНЫЕ ЧАСТИ:



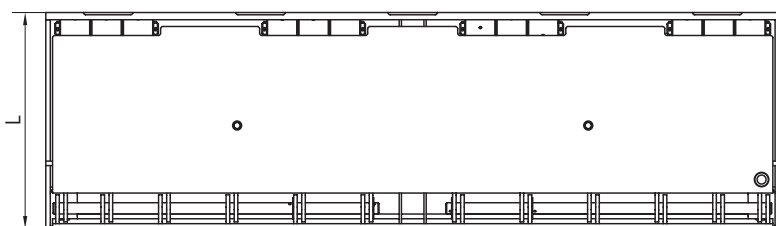
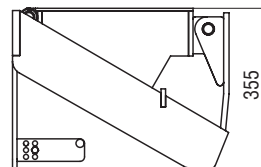
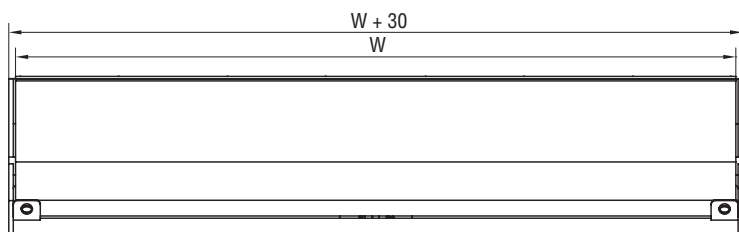
№	Наименование	MDLM516E	MDLM518E	MDLM520E	MDLM522E
1	Ферма в сборе	MDLM-16.1E	MDLM-18.1E	MDLM-20.1E	MDLM-22.1E
1.1	Втулка 27×40×69	HDLHL02.102	HDLHL02.102	HDLHL02.102	HDLHL02.102
1.2	Центральное крепление	MDLM-2.101	MDLM-2.101	MDLM-2.101	MDLM-2.101
1.3	Планка 1	MDLM-2.102	MDLM-2.102	MDLM-2.102	MDLM-2.102
1.4	Планка 2	MDLM-2.103	MDLM-2.103	MDLM-2.103	MDLM-2.103
1.5	Упор тумбы	MDLM-2.404	MDLM-2.404	MDLM-2.404	MDLM-2.404
1.6	Лист стальной г/к 10 мм (60×40 мм)	METL03	METL03	METL03	METL03
2	Платформа	MDLM-16.2	MDLM-18.2	MDLM-2.2	MDLM-22.2
2.1	Петля платформы	MDLM-2.212	MDLM-2.212	MDLM-2.212	MDLM-2.212
3	Аппарель в сборе 300 мм	MDLM-16.3	MDLM-18.3	MDLM-2.3	MDLM-22.3
3.1	Петля платформы модернизированная	HDLHL02.205-1	HDLHL02.205-1	HDLHL02.205-1	HDLHL02.205-1
3.2	Проушина	MDLM-2.302	MDLM-2.302	MDLM-2.302	MDLM-2.302
4	Рычаг	MDLM-2.6	MDLM-2.6	MDLM-2.6	MDLM-2.6
5	Ножны	MDLM-244	MDLM-2.302	MDLM-2.302	MDLM-2.302
6	Скоба монтажная в сборе	HDLHL13	HDLHL13	HDLHL13	HDLHL13
7	Бампер резиновый 500×250×100 без анкерных болтов (в комплекте)	OE06BA	OE06BA	OE06BA	OE06BA
8	Ось подъема платформы	HDLHLD01	HDLHLD01	HDLHLD01	HDLHLD01
9	Ось аппарели	HDLHL_B16D02	HDLHL_B20D02	HDLHL_B18D02	HDLHL_B22D02

№	Наименование	MDLM516E	MDLM518E	MDLM520E	MDLM522E
10	Шайба	HDLHLD05	HDLHLD05	HDLHLD05	HDLHLD05
11	Врулка	MDLM-2.01	MDLM-2.02	MDLM-2.02	MDLM-2.02
12	Ось пружины	MDLM-2.03	MDLM-2.03	MDLM-2.03	MDLM-2.03
13	Болт М8×30 с полной резьбой	DLM0130	DLM0130	DLM0130	DLM0130
14	Гайка М8 самоконтрящаяся	DHM0229	DHM0229	DHM0229	DHM0229
15	Шайба 16×30	DHM0310	DHM0310	DHM0310	DHM0310
16	Шплинт 4,0×40	DHM0401	DHM0401	DHM0401	DHM0401
17	Болт анкерный 16×300 (в комплекте)	DHM0151	DHM0151	DHM0151	DHM0151
18	Саморез 6,3×25 мм по металлу (в комплекте)	14019	4019	4019	4019
19	Цепь ручного привода L = 500 мм.	25020-1	25020-1	25020-1	25020-1
20	Цепь ручного привода L = 1000 мм.	25020-1	25020-1	25020-1	25020-1
21	Пружина газовая 01625	01625047/1200N докачка 900N	01625047/1200N докачка 1050N	01625047/1200N докачка 1200N	01625047/1200N докачка 1350N

## Приложение 2

## ПЛАТФОРМА УРАВНИТЕЛЬНАЯ МЕХАНИЧЕСКАЯ «МИНИДОК» ВСТРОЕННОГО ТИПА

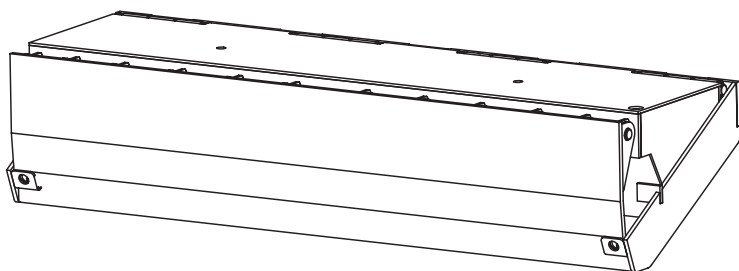
## Модель уравнивательной платформы MDLME



## РАЗМЕРЫ УРАВНИТЕЛЬНОЙ ПЛАТФОРМЫ

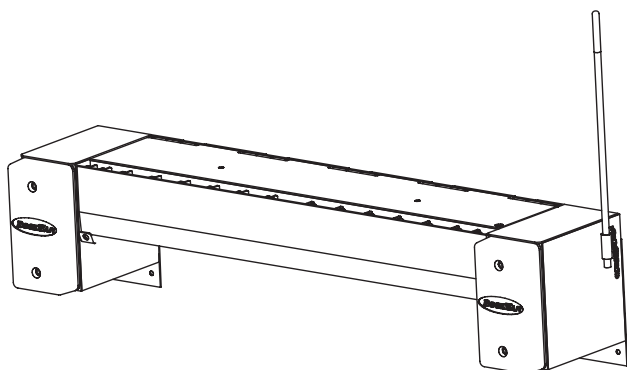
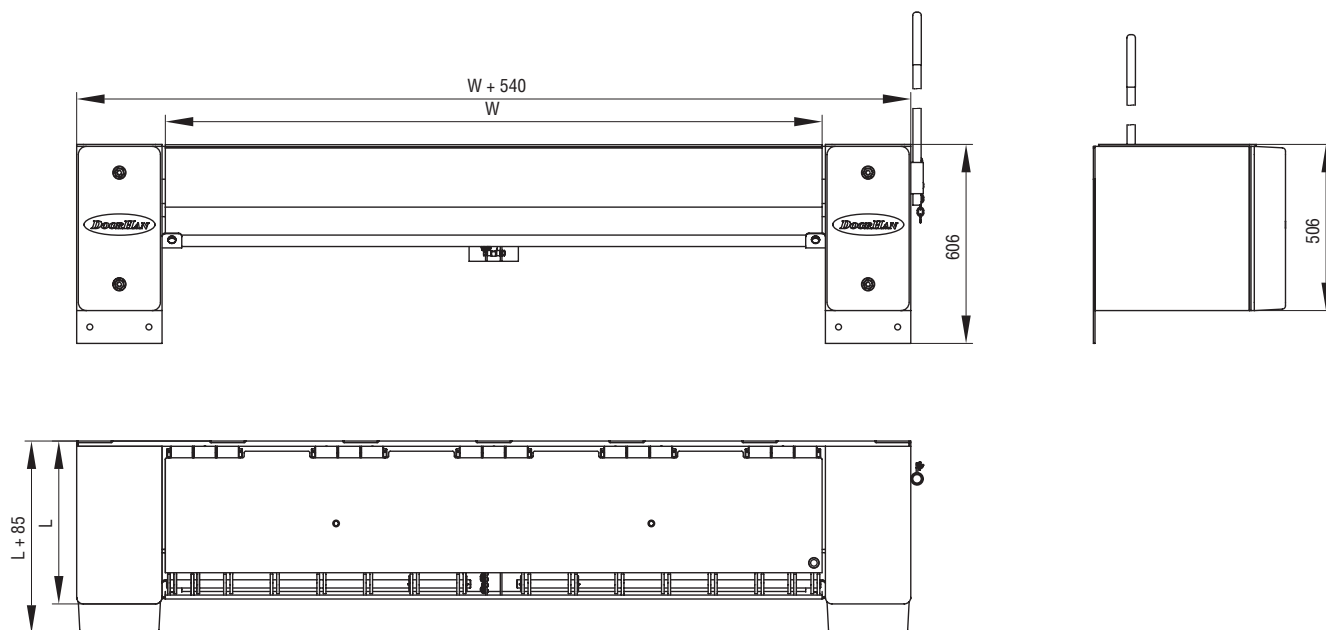
Артикул ур. платформы	Размер ур. платформы (длина×ширина), мм×мм	L, мм	W, мм	H, мм
MDLM516-(06)E	500×1600	480	1600	355
MDLM518-(06)E	500×1800	480	1800	355
MDLM520-(06)E	500×2000	480	2000	355
MDLM522-(06)E	500×2200	480	2200	355

На данном эскизе изображена платформа встроенного типа шириной 1600 мм, длиной 500 мм, высотой 355 мм (артикул MDLM516-(06)E).



ПЛАТФОРМА УРАВНИТЕЛЬНАЯ МЕХАНИЧЕСКАЯ «МИНИДОК» ПОДВЕСНОГО ТИПА

Модель уравнивательной платформы MDLMS



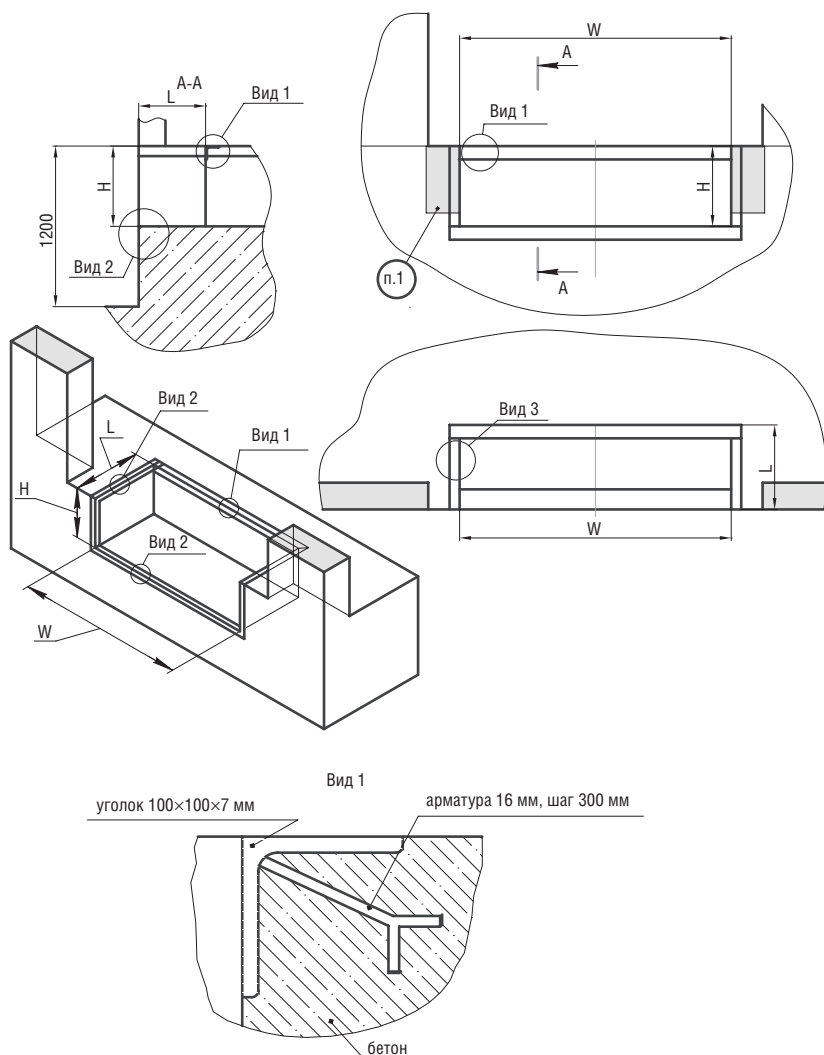
РАЗМЕРЫ УРАВНИТЕЛЬНОЙ ПЛАТФОРМЫ

Артикул ур. платформы	Размер ур. платформы (длина×ширина), мм×мм	L, мм	W, мм	H, мм
MDLM516-(06)S	500×1600	500	1600	606
MDLM518-(06)S	500×1800	500	1800	606
MDLM520-(06)S	500×2000	500	2000	606
MDLM522-(06)S	500×2200	500	2200	606

На данном эскизе изображена платформа уравнивательная механическая «Минидок» подвешного типа шириной 2000 мм, длиной 500 мм, высотой 606 мм (артикул MDLM520-(06)S).

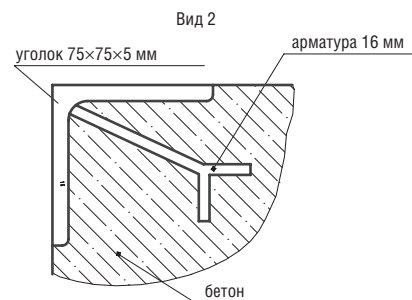
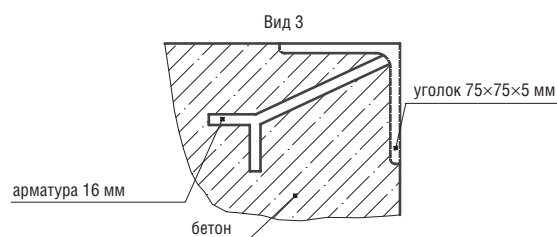
**СХЕМА ПОДГОТОВКИ ПРИЯМКА И УСТАНОВКИ ЗАКЛАДНЫХ ЭЛЕМЕНТОВ  
ДЛЯ ПЛАТФОРМЫ УРАВНИТЕЛЬНОЙ МЕХАНИЧЕСКОЙ «МИНИДОК» ВСТРОЕННОГО ТИПА**

**Модель уравнивательной платформы MDLME**



**РАЗМЕРЫ ПРИЯМКА УРАВНИТЕЛЬНОЙ ПЛАТФОРМЫ**

Артикул ур. платформы	Размер ур. платформы (длина*ширина), мм×мм	L, мм	W, мм	H, мм
MDLM516-(06)E	500×1600	480	1630	355
MDLM518-(06)E	500×1800	480	1830	355
MDLM520-(06)E	500×2000	480	2030	355
MDLM522-(06)E	500×2200	480	2230	355

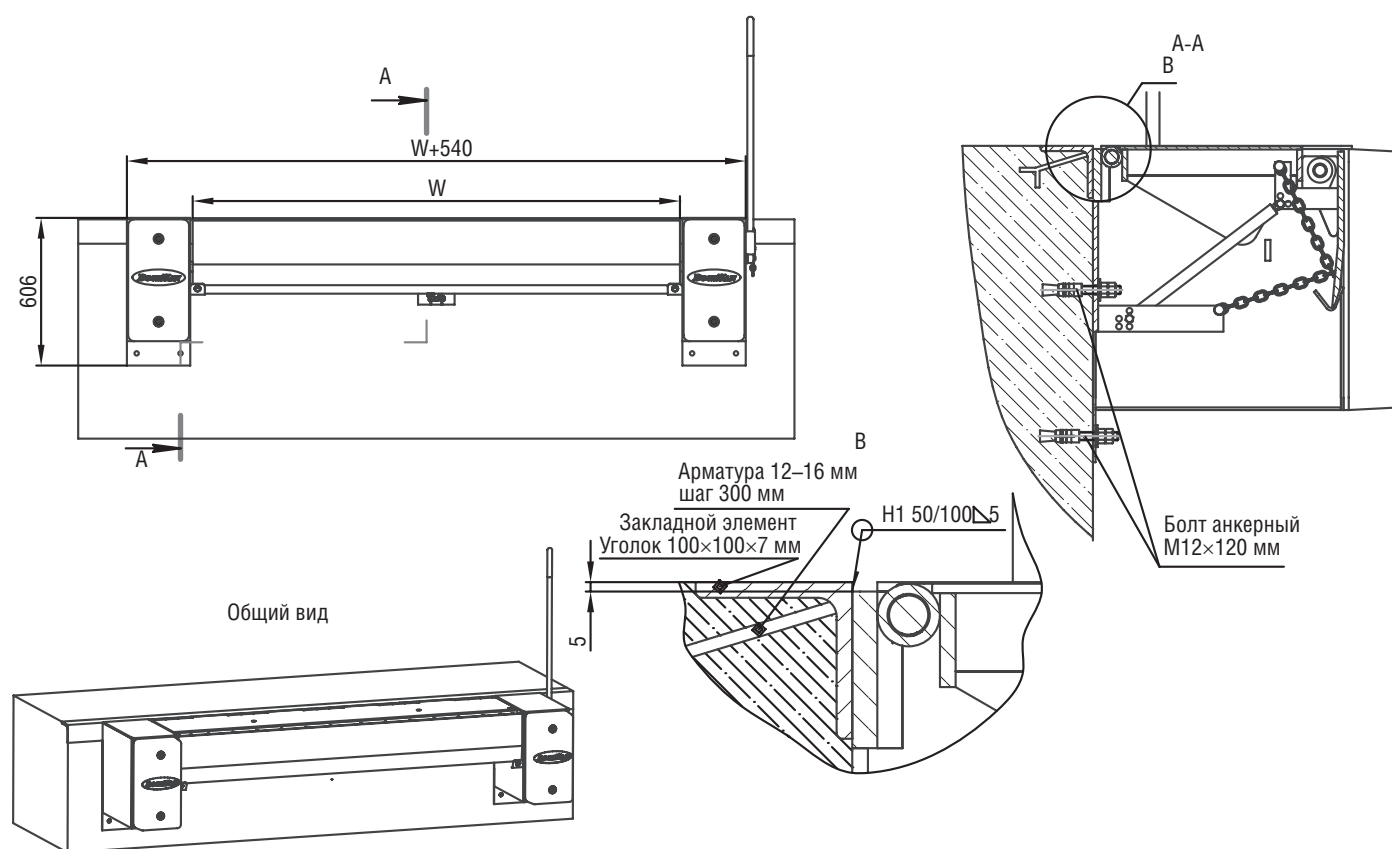


1. Необходимо обеспечить поверхность для установки резиновых бамперов.

Данная схема подготовки приямка и установки закладных элементов для платформы уравнивательной механической «Минидок» встроенного типа шириной 2000 мм, длиной 500 мм, высотой 355 мм (артикул MDLM520-(06)E).

### СХЕМА ПОДГОТОВКИ ПАНДУСА И УСТАНОВКИ ЗАКЛАДНЫХ ЭЛЕМЕНТОВ ДЛЯ ПЛАТФОРМЫ УРАВНИТЕЛЬНОЙ МЕХАНИЧЕСКОЙ «МИНИДОК» ПОДВЕСНОГО ТИПА

Модель уравнивающей платформы MDLMS



Данная схема подготовки пандуса для платформы уравнивающей механической «Минидок» подвешного типа шириной 2000 мм, длиной 500 мм, высотой 606 мм (артикул MDLM520-(06)S).

# ***DOORHAN***<sup>®</sup>

Компания DoorHan благодарит вас за приобретение нашей продукции.  
Мы надеемся, что вы останетесь довольны качеством данного изделия.

По вопросам приобретения, дистрибьюции и технического обслуживания  
обращайтесь в офисы региональных представителей или центральный  
офис компании по адресу:

143002, Россия, Московская обл., Одинцовский р-н,  
с. Акулово, ул. Новая, д. 120.

Тел.: +7 (495) 933-24-00, 981-11-33

E-mail: [Info@doorhan.ru](mailto:Info@doorhan.ru)

[www.doorhan.ru](http://www.doorhan.ru)