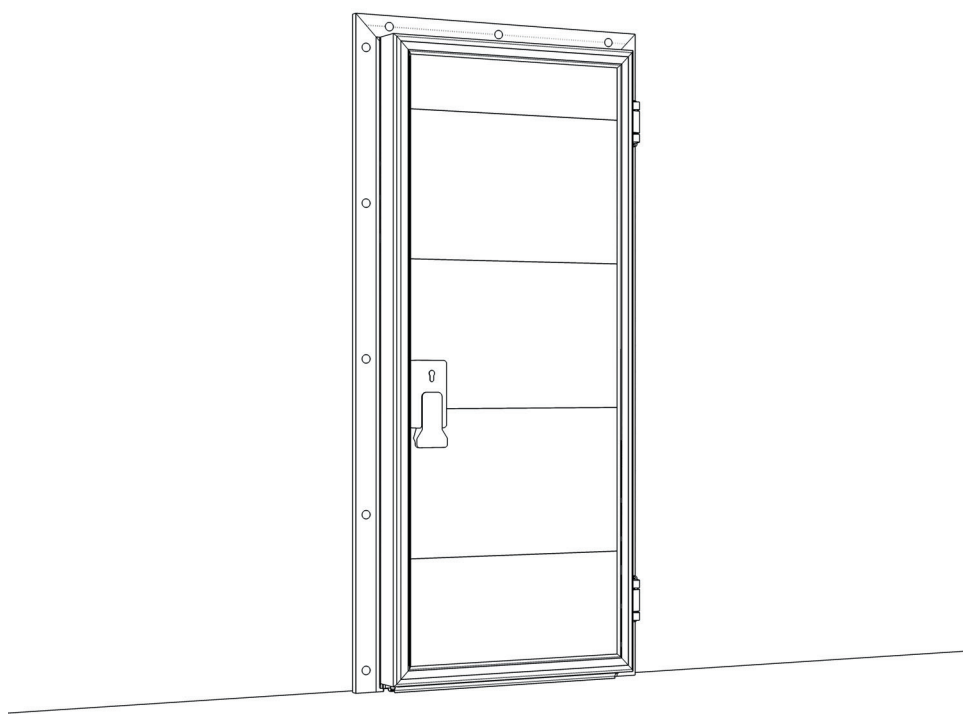


ОБЩИЕ УКАЗАНИЯ	<b>3</b>
ТРЕБОВАНИЯ К ПРОЕМУ	<b>4</b>
КОМПЛЕКТУЮЩИЕ	<b>5</b>
ИНСТРУМЕНТЫ	<b>6</b>
КОНСТРУКЦИЯ	<b>7</b>
МЕРЫ БЕЗОПАСНОСТИ	<b>8</b>
МОНТАЖ	<b>10</b>

## РАСПАШНЫЕ ДВЕРИ IDH1 ДЛЯ ОХЛАЖДАЕМЫХ ПОМЕЩЕНИЙ



Руководство по монтажу

## СОДЕРЖАНИЕ

1. ОБЩИЕ УКАЗАНИЯ .....	3
2. ТРЕБОВАНИЯ К ПРОЕМУ .....	4
3. КОМПЛЕКТУЮЩИЕ .....	5
4. ИНСТРУМЕНТЫ .....	6
5. КОНСТРУКЦИЯ .....	7
6. МЕРЫ БЕЗОПАСНОСТИ .....	8
6.1. Меры безопасности при работе с использованием лестниц и стремянок .....	8
6.2. Меры безопасности при работе с электроинструментом .....	8
6.3. Меры безопасности при проведении электромонтажных работ .....	9
7. МОНТАЖ. СБОРКА РАМЫ .....	10
8. МОНТАЖ. УСТАНОВКА РАМЫ НА ПРОЕМ .....	11
9. МОНТАЖ. УСТАНОВКА ПОЛОТНА ДВЕРИ .....	12
10. МОНТАЖ. УСТАНОВКА РУЧКИ С ЗАМКОВ .....	13
11. МОНТАЖ. УСТАНОВКА КОНТУРА ОБОГРЕВА РАМЫ .....	14
11.1. Монтаж. Установка нижнего контура обогрева .....	15
12. МОНТАЖ. УСТАНОВКА КОНТУРА ОБОГРЕВА ПОЛОТНА ДВЕРИ .....	16

**Уважаемый покупатель!**

Благодарим вас за приобретение продукции, произведенной нашим предприятием! Мы уверены, что вы останетесь довольны качеством распашных дверей DoorHan для охлаждаемых помещений. Перед установкой внимательно ознакомьтесь с настоящей инструкцией, в которой подробно описан процесс сборки и монтажа распашных дверей для охлаждаемых помещений. Если в процессе установки распашных дверей у вас возникнут затруднения, то мы рекомендуем обратиться в службу технической поддержки (см. пункт «Сервисная служба»).



**ВНИМАНИЕ!** Запрещено устанавливать на распашные двери детали, которые не входят в комплект.

Следите, чтобы в зоне проведения монтажных работ отсутствовали посторонние предметы и люди.

Перед началом работ убедитесь, что проем подготовлен и пригоден для установки распашных дверей.

## 1. ОБЩИЕ УКАЗАНИЯ

**Требования к бригаде**

- Оптимальная численность монтажной бригады — 2 человека.
- Среднее время проведения монтажа — 3,5 часа.
- Монтаж распашных дверей должны осуществлять бригады, прошедшие обучение в учебных центрах DoorHan и получившие соответствующие сертификаты.
- Бригада должна быть обеспечена специальным монтажным инструментом.

**Ответственность за монтаж**

- Компания DoorHan не осуществляет непосредственного контроля за монтажом, обслуживанием и эксплуатацией распашных дверей и не несет ответственности за безопасность их установки и качество монтажа.
- Содержание данной инструкции не может служить основанием для предъявления любого рода претензий компании DoorHan.
- Ответственность за качество монтажа распашных дверей несет организация, осуществляющая монтаж.
- Компания DoorHan оставляет за собой право на внесение изменений в данную инструкцию без уведомления заказчика.

**Эксплуатация распашных дверей**

- Распашные двери должны открываться и закрываться без затруднений.
- Закрытие и открытие распашных дверей необходимо осуществлять строго с помощью установленной ручки.
- В зоне работы распашных дверей во время их эксплуатации не должно быть детей, животных и посторонних предметов.

**Аварийные ситуации**

- В случае поломки распашных дверей запрещено самостоятельно проводить ремонтные работы. Рекомендуется вызвать сервисную службу.
- В случае затруднительного движения полотна распашных дверей убедитесь, что все комплектующие распашных дверей в порядке и после этого проведите регулировку. Если есть повреждения, то необходимо связаться с сервисной службой.

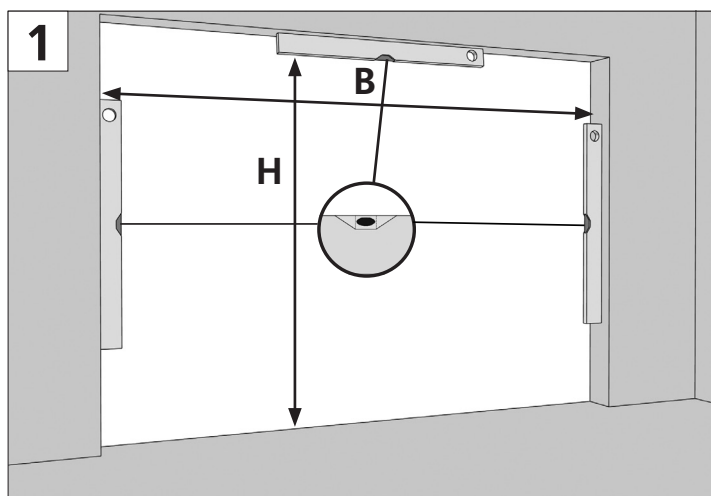
**Сервисная служба**

В случае возникновения затруднений вам необходимо обратиться в сервисную службу по следующим адресам:

- а) [support@doorhan.com](mailto:support@doorhan.com);
- б) по адресу покупки изделия.

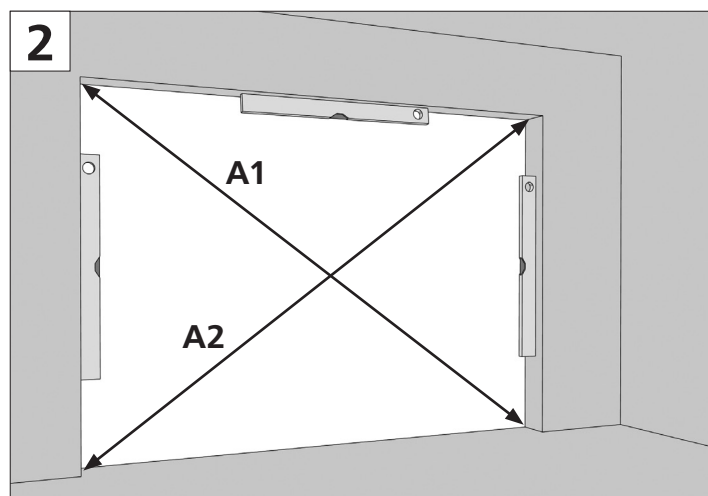
По всем вопросам, возникшим в ходе эксплуатации распашных дверей, вы можете обратиться к вашему дилеру. Адрес и телефон дилера указаны в договоре. Компания DoorHan оставляет за собой право вносить изменения в конструкцию распашных дверей, а также в настоящую инструкцию без предварительного уведомления покупателей.

## 2. ТРЕБОВАНИЯ К ПРОЕМУ

**СВЕТОВОЙ/МОНТАЖНЫЙ ПРОЕМ**

**H** — высота проема (расстояние от пола до верха проема)  $\pm 3$  мм;

**B** — ширина проема (расстояние от левого края до правого края проема)  $\pm 3$  мм.

**РАЗНОСТЬ ДИАГОНАЛЕЙ**

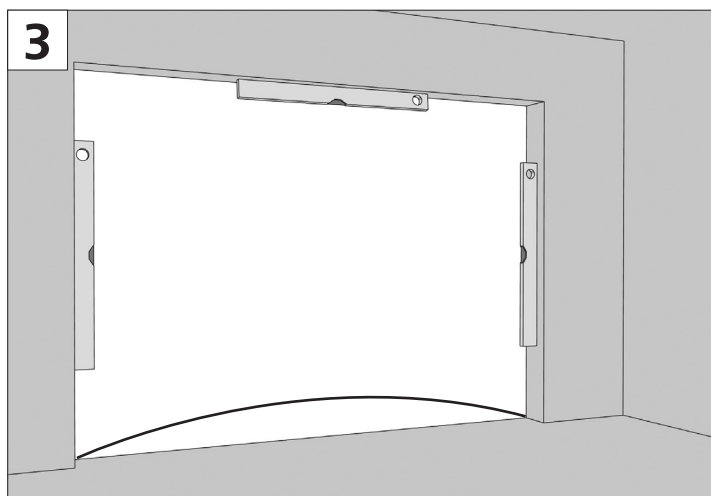
**Диагональ A1** — расстояние от нижнего правого угла до верхнего левого.

**Диагональ A2** — расстояние от нижнего левого угла до верхнего правого.

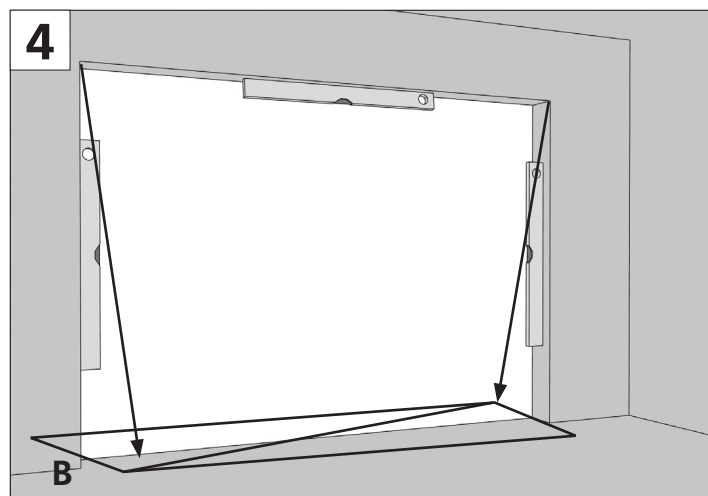
Разность диагоналей не должна превышать 3 мм.



**ВНИМАНИЕ!** При снятии вышеуказанных размеров проема рекомендуется проводить замер каждой величины как минимум в трех местах (в крайних положениях и по центру). При замере H (высоты) и B (ширины) за итоговый размер всегда принимается наибольшая величина.

**ГОРИЗОНТАЛЬ ПОЛА**

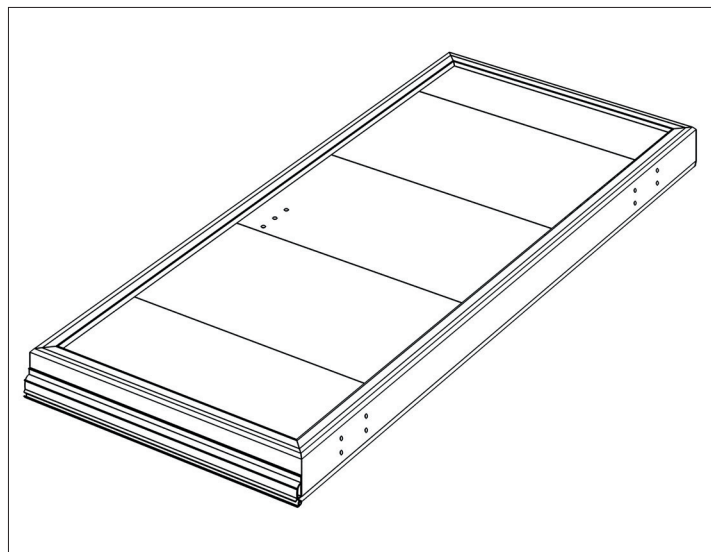
**C** — неровности пола (не должны превышать 3 мм).

**ВЕРТИКАЛЬНОСТЬ СТОРОН ПРОЕМА**

**B** — расхождение в вертикальности стен не должно превышать 3 мм.

### 3. КОМПЛЕКТУЮЩИЕ

#### УПАКОВКА ЩИТА



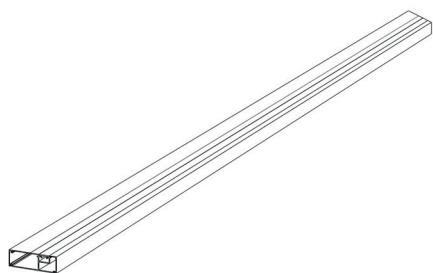
В упаковку входят:\*

- полотно двери из сэндвич-панели в алюминиевой раме,
- боковой уплотнитель,
- нижний уплотнитель,
- комплект крышек рамного профиля.

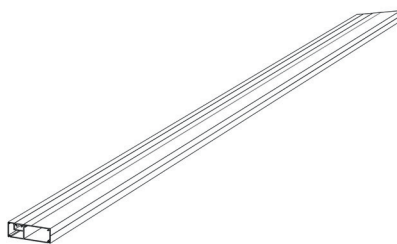
\*В случае обогрева полотно комплектуется обогревательным кабелем.

#### УПАКОВКА РАМЫ

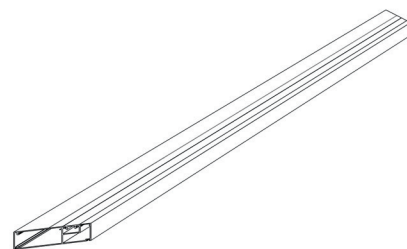
1. Правая стойка рамы (алюминиевый профиль, резиновый уплотнитель, крышка)



2. Левая стойка рамы (алюминиевый профиль, резиновый уплотнитель, крышка)

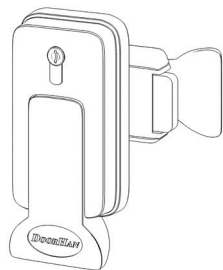


3. Верхняя поперечина рамы (алюминиевый профиль, резиновый уплотнитель, крышка)

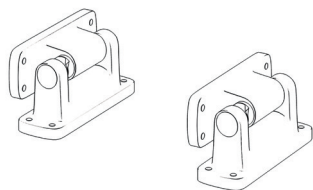


#### УПАКОВКА КОРОБКИ

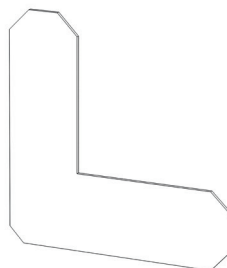
1. Ручка с замком с системой аварийного выхода



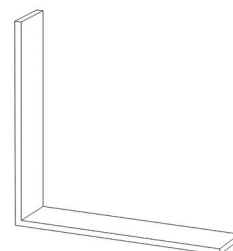
2. Комплект подъемных петель



3. Стальной позиционный уголок для сборки рамы



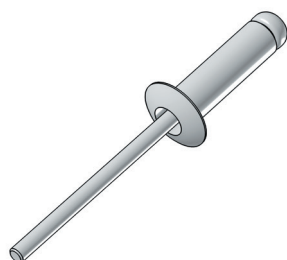
4. Алюминиевый позиционный уголок для сборки рамы



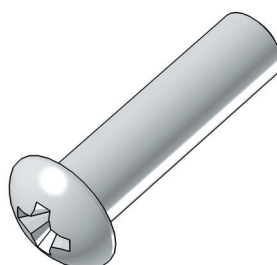
5. Комплект заглушек для отверстий крепления рамы к проему



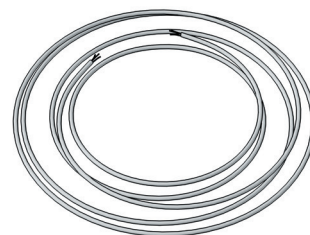
6. Заклепка Ø 4 мм



7. Винт M5x25



8. В случае обогрева рамы комплектуется обогревательным кабелем

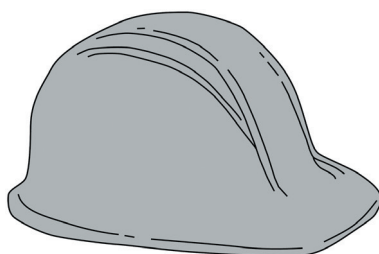


## 4. ИНСТРУМЕНТЫ

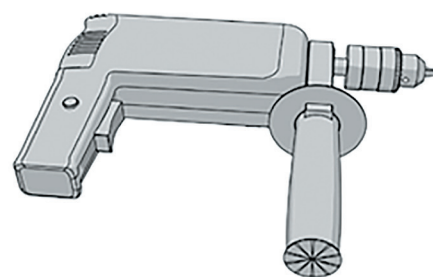
1. Очки защитные



2. Каска строительная (2 шт.)



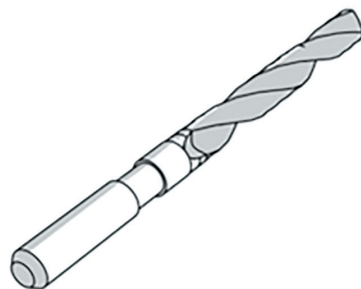
3. Электродрель с перфоратором



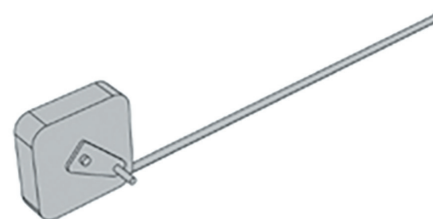
4. Шуруповерт аккумуляторный



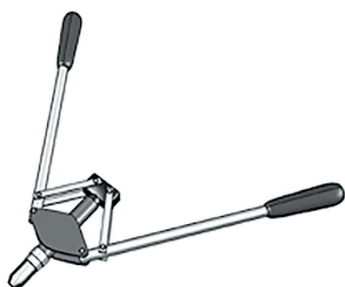
5. Стандартный набор сверл по металлу



6. Рулетка



7. Клепальный инструмент



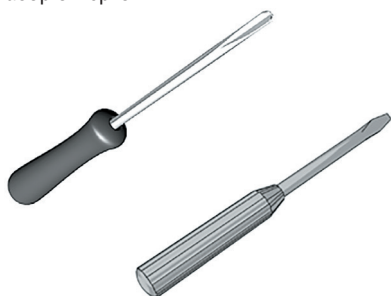
8. Строительный уровень 1,5 м



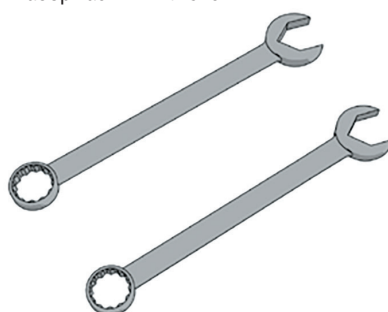
9. Пассатижи



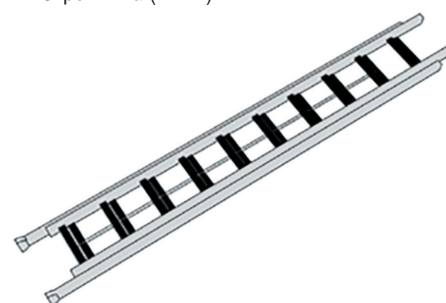
10. Набор отверток



11. Набор гаечных ключей



12. Стремянка (2 шт.)



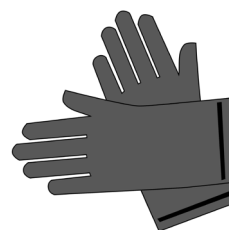
13. Электроудлинитель (не менее 30 м)



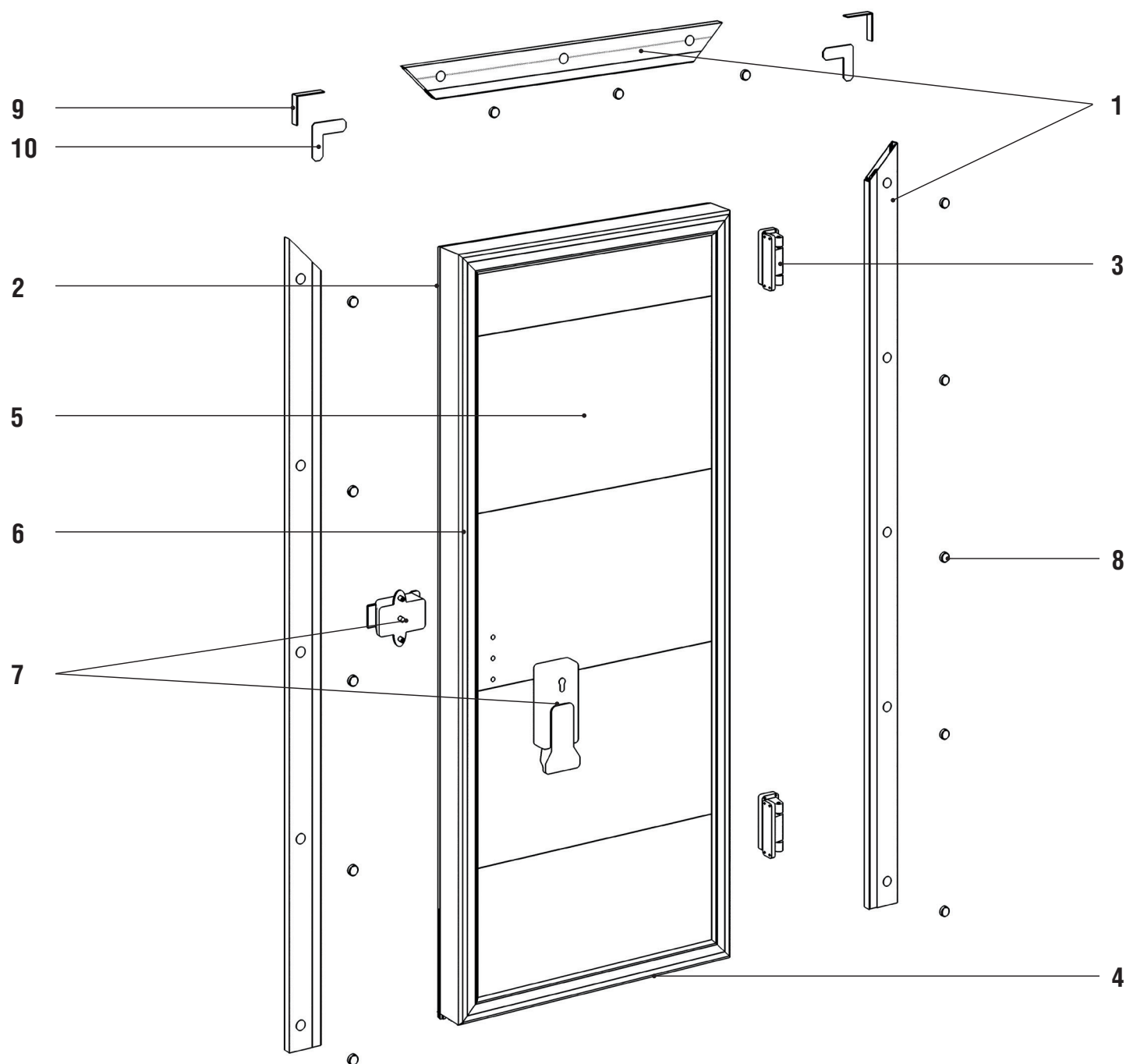
14. Комплект буров по бетону



15. Перчатки



## 5. КОНСТРУКЦИЯ



1 — алюминиевая рама с кабель-каналом для установки ПЭНа обогрева

2 — уплотнитель периметра полотна двери

3 — комплект подъемных петель

4 — нижний уплотнитель

5 — полотно двери

6 — алюминиевый каркас полотна двери

7 — ручка с замком с системой аварийного выхода

8 — заглушка

9 — сухарь алюминиевый для сборки рамы

10 — стальной позиционный уголок для сборки рамы

## 6. МЕРЫ БЕЗОПАСНОСТИ

К работам на высоте относятся работы, выполняемые на высоте 1,3 м и более от поверхности земли со стремянок, подмостей, площадок и другого вспомогательного оборудования.

Состояние здоровья лиц, допускаемых к верхолазным работам, должно отвечать медицинским требованиям, установленным для работников, занятых на данных работах.

При работах на высоте следует пользоваться предохранительным монтажным поясом. В случае, когда нет возможности закрепления предохранительного пояса за элементы строительной конструкции, следует пользоваться страховочным канатом, предварительно заведенным за элементы строительной конструкции. Выполнение работ в данном случае производится двумя монтажниками. Применение предохранительных поясов со стропами из металлической цепи при работе на конструкциях, под которыми расположены находящиеся под напряжением токоведущие части, запрещено.

Приспособления и инструменты должны быть закреплены во избежание их падения при работе на конструкциях, под которыми расположены находящиеся под напряжением токоведущие части. Подача вверх элементов откатной двери, инструмента и монтажных приспособлений должна осуществляться следующим образом: стоящий внизу работник должен удерживать канат для предотвращения раскачивания груза и приближения к токоведущим частям.



### ЗАПРЕЩАЕТСЯ:

- стоять под лестницей, с которой производятся работы;
- подбрасывать какие-либо предметы для подачи работающему наверху — подача должна осуществляться при помощи прочной веревки.

### 6.1. МЕРЫ БЕЗОПАСНОСТИ ПРИ РАБОТЕ С ИСПОЛЬЗОВАНИЕМ ЛЕСТНИЦ И СТРЕМЯНОК

Приставные лестницы и стремянки должны быть снабжены устройством, предотвращающим возможность сдвига и опрокидывания при работе. Нижние концы приставных лестниц и стремянок должны иметь оковки с острыми наконечниками для установки на грунте, а при использовании лестниц на гладких поверхностях (металле, плитке, бетоне), на них надеваются башмаки из резины или другого нескользящего материала.



### ЗАПРЕЩАЕТСЯ:

- работать с приставной лестницы, стоя на ступеньке, находящейся на расстоянии менее 1 м от верхнего ее конца;
- работать с механизированным инструментом с приставных лестниц;
- работать с двух верхних ступенек стремянок, не имеющих перил или упоров;
- находиться на ступеньках приставной лестницы или стремянки более чем одному человеку;
- стоять под лестницей, на которой производится работа;
- класть инструмент на ступени лестниц и стремянок.

### 6.2. МЕРЫ БЕЗОПАСНОСТИ ПРИ РАБОТЕ С ЭЛЕКТРОИНСТРУМЕНТОМ

К работе с электроинструментом допускается квалифицированный персонал, прошедший специальное обучение, инструктаж на рабочем месте по электробезопасности.

При проведении монтажных работ следует пользоваться электроинструментом, работающим при напряжении не выше 380/220 В. Выбор класса электроинструмента производится в зависимости от категории помещения по степени опасности поражения электротоком. Металлический корпус электроинструмента, работающего при напряжении выше 42 В переменного тока и выше 110 В постоянного тока в помещениях с повышенной опасностью и в наружных установках, должен быть заземлен. Вилка подключения должна быть с заземляющим контактом. Подключение инструмента осуществлять к электросети, имеющей заземление. Используемые удлинители должны иметь вилку и розетку с заземляющими контактами. При работе с таким инструментом следует пользоваться защитными средствами (резиновые перчатки, галоши). Защитные средства должны быть испытаны в установленном законодательством порядке.



**Перед началом работы следует производить:**

- проверку комплектности и надежности крепления деталей;
- проверку внешним осмотром исправности кабеля (шнура), его защитной трубки и штепсельной вилки; целостности изоляционных деталей корпуса, рукоятки и крышек щеткодержателей; наличия защитных кожухов и их исправности;
- проверку исправности цепи заземления (между корпусом и заземляющим контактом штепсельной вилки);
- проверку четкости работы выключателя;
- проверку работы электроинструмента на холостом ходу.

При работе применять только исправный инструмент, проверенный и опломбированный. При производстве работ не допускать переломов, перегибов электропровода, а также прокладки его в местах складирования конструкций, материалов, движения транспорта. При работе в дождливую погоду (при снегопаде) места прокладки кабеля и места производства работ электроинструментом должны быть оборудованы навесами.

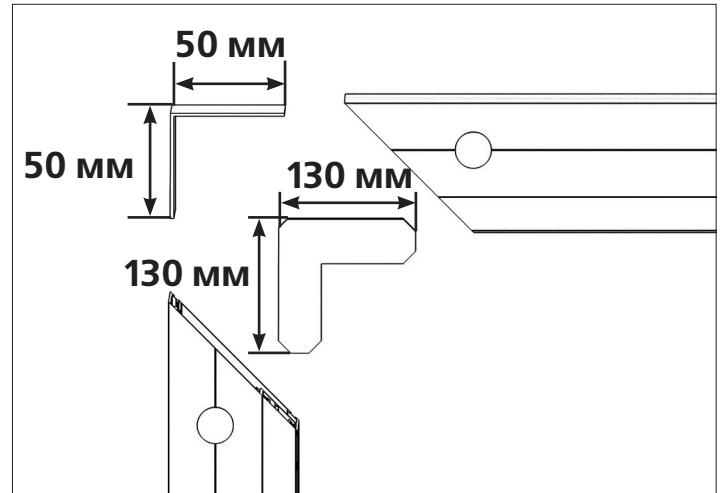
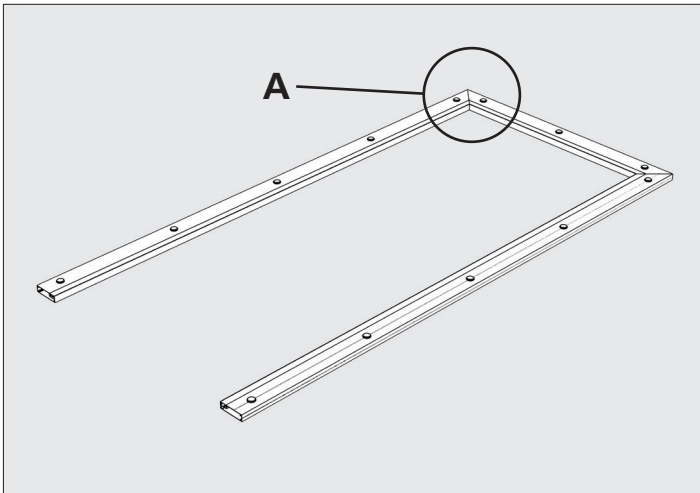
**ЗАПРЕЩАЕТСЯ:**

- держать инструмент за провод;
- удалять стружку или опилки с режущего инструмента, а также производить замену режущего инструмента до его полной остановки (крепление сменного рабочего инструмента необходимо производить предназначенным для этого инструментом);
- включать электроинструмент в сеть с характеристиками, не соответствующими указанным в техническом паспорте;
- переносить электроинструмент с одного рабочего места на другое при включенном электродвигателе;
- оставлять без надзора подключенный к электросети электроинструмент, а также инструмент с работающими электродвигателями;
- оставлять без присмотра электрифицированный инструмент во избежание пользования им посторонними лицами.

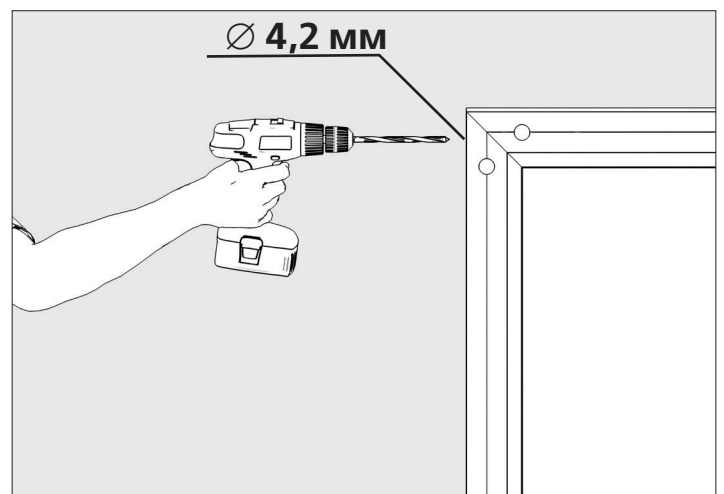
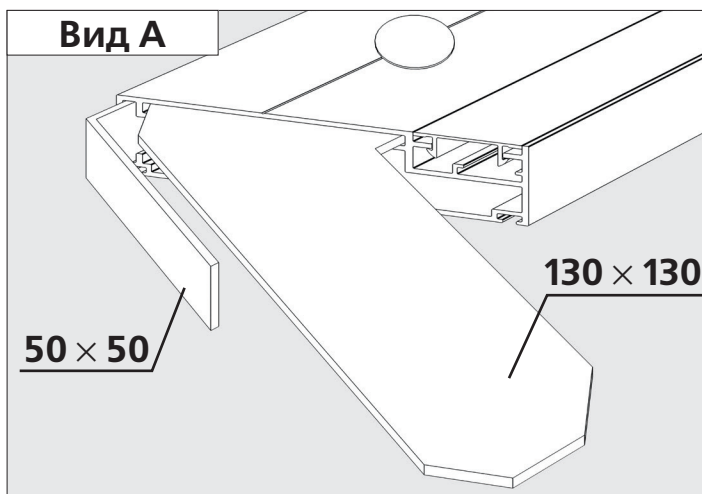
**6.3. МЕРЫ БЕЗОПАСНОСТИ ПРИ ПРОВЕДЕНИИ ЭЛЕКТРОМОНТАЖНЫХ РАБОТ**

Электромонтажные работы выполнять в соответствии с нормами «Правил устройства электроустановок» (ПУЭ) с соблюдением требований «Правил техники безопасности при эксплуатации электроустановок потребителей» (ПТБ при эксплуатации электроустановок потребителей).

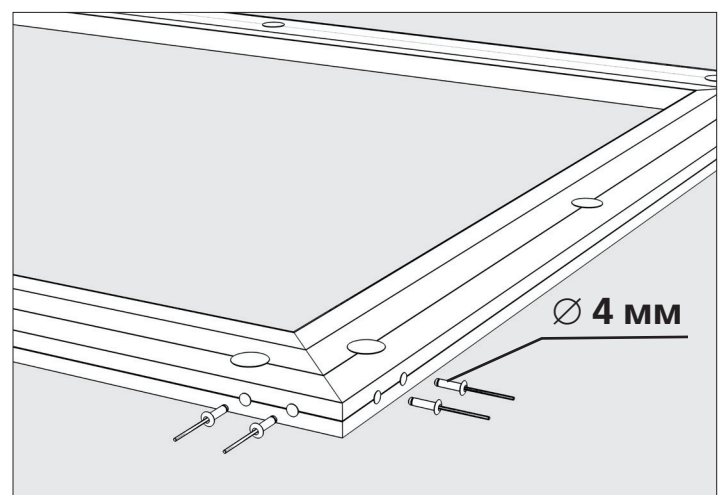
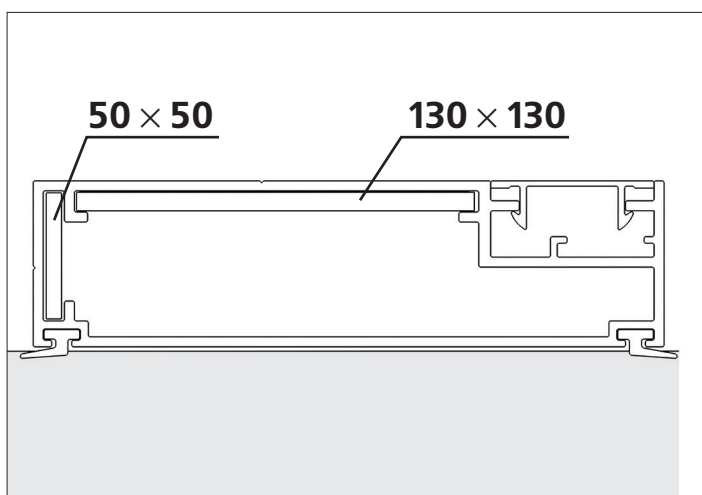
## 7. МОНТАЖ. СБОРКА РАМЫ



Разложите на ровной, чистой поверхности вертикальные и горизонтальную стойки рамы. Установите алюминиевые сухари (50 × 50) и стальные позиционные уголки (130 × 130) в стойки и соедините все элементы между собой.

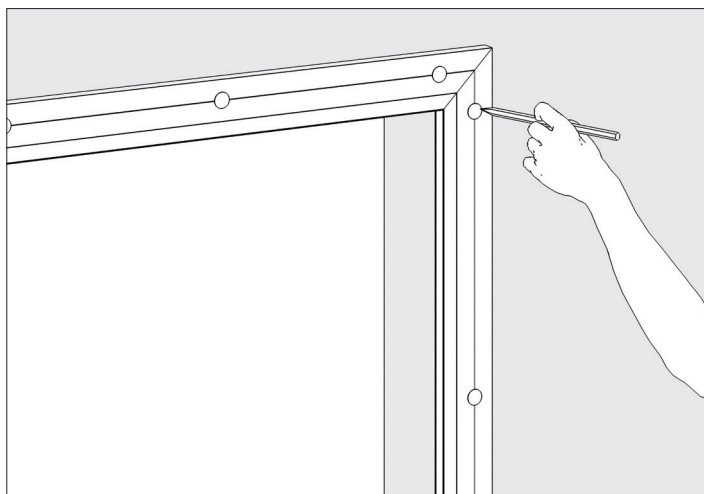
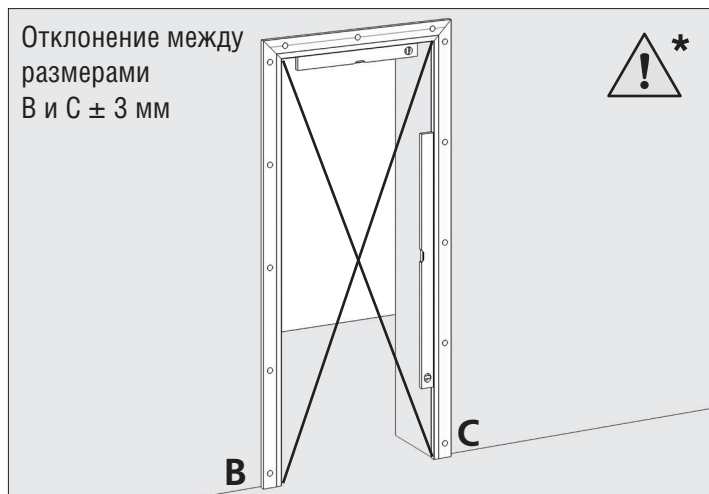


Через отверстия в рамах рассверлите сверлом Ø 4,2 мм отверстия в алюминиевых сухарях (50 × 50).



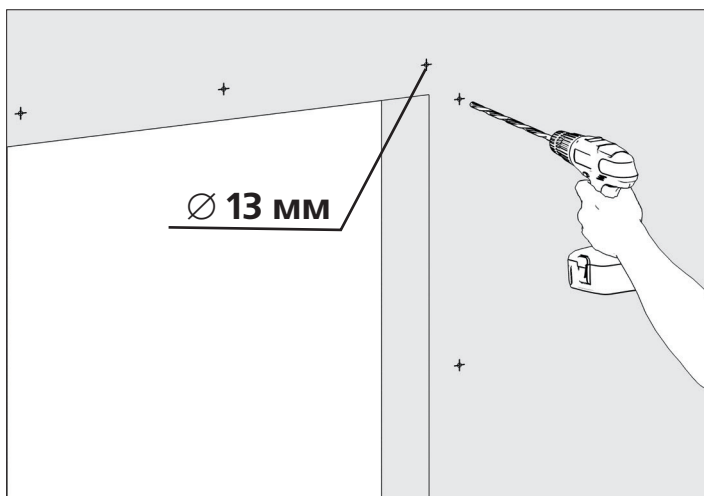
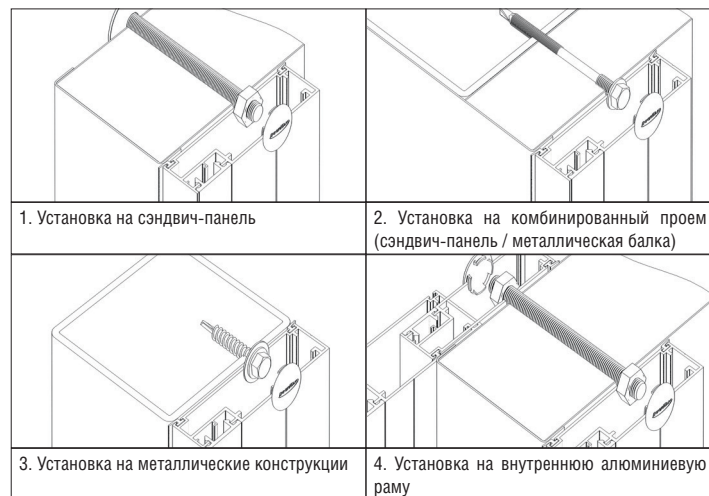
Заклепками Ø 4,0 мм скрепите вертикальные стойки рамы с горизонтальной поперечиной. Обеспечьте наиболее плотное прилегание профилей друг к другу.

## 8. МОНТАЖ. УСТАНОВКА РАМЫ НА ПРОЕМ



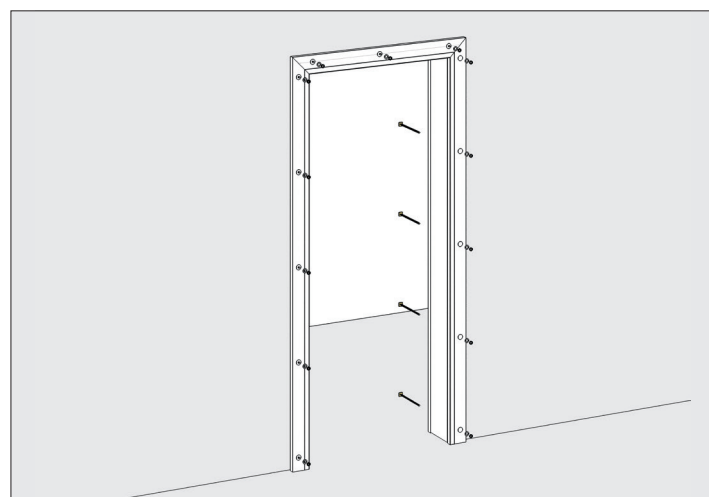
Закрепите раму к проему. Проверьте вертикальность и горизонтальность установки рамы с помощью уровня; разность диагоналей должна составлять не более 3 мм.

По имеющимся на раме отверстиям, используя карандаш, произведите разметку для крепления рамы к проему.

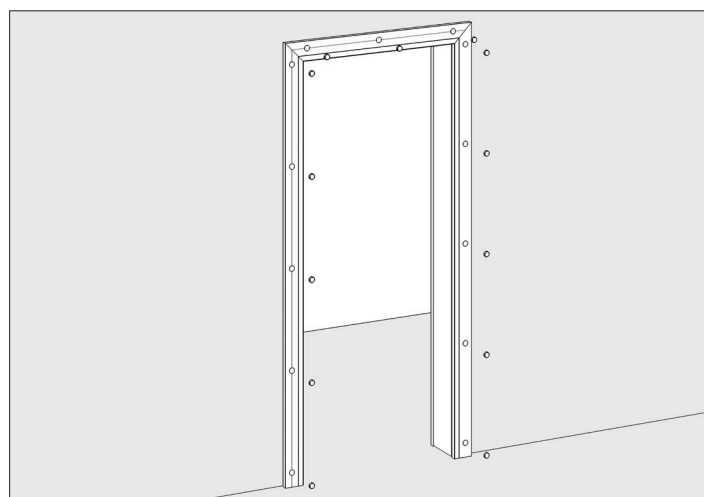


В зависимости от конструктивных особенностей проема-возьмите необходимый крепежный комплект (крепежный комплект не входит в комплектацию).

В случае установки двери на сэндвич-панель просверлите сквозные отверстия Ø 13 мм.



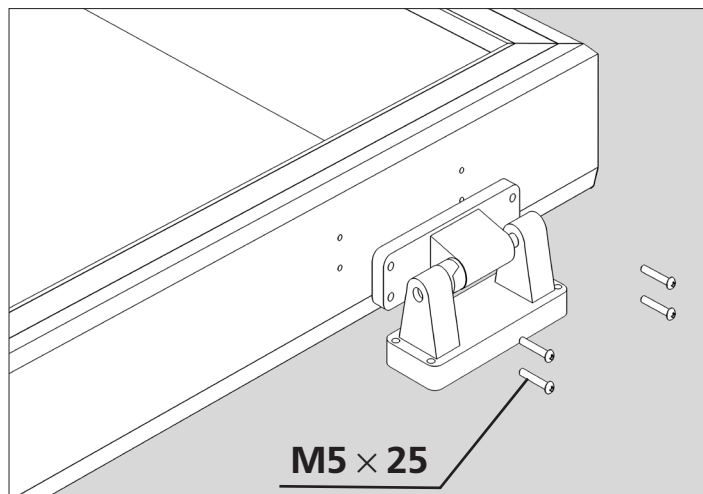
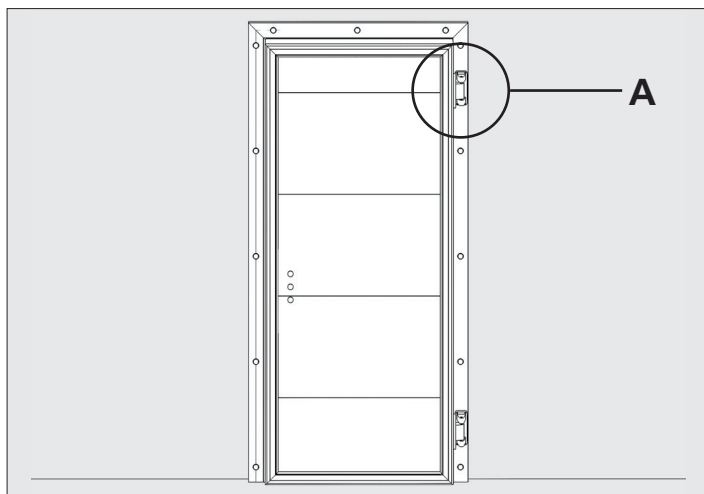
Закрепите раму.



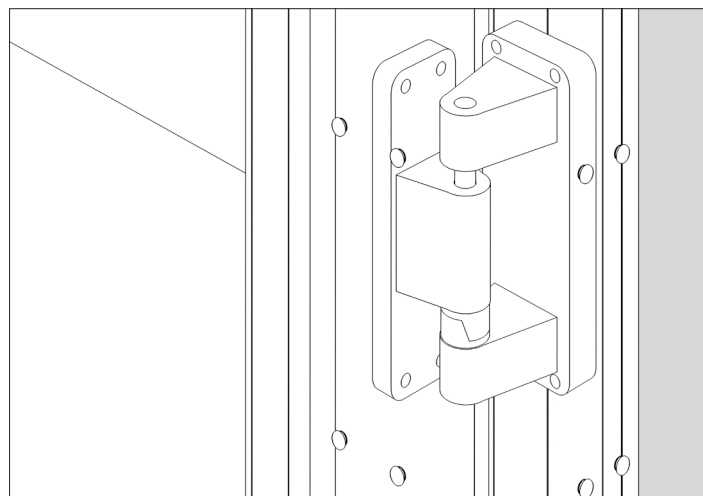
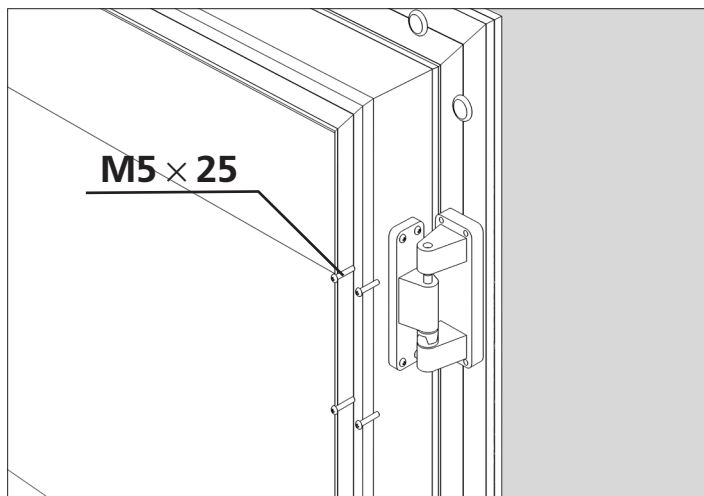
Монтажные отверстия в раме закройте декоративными заглушками.

\* В случае обогрева рамы смотри страницу 14.

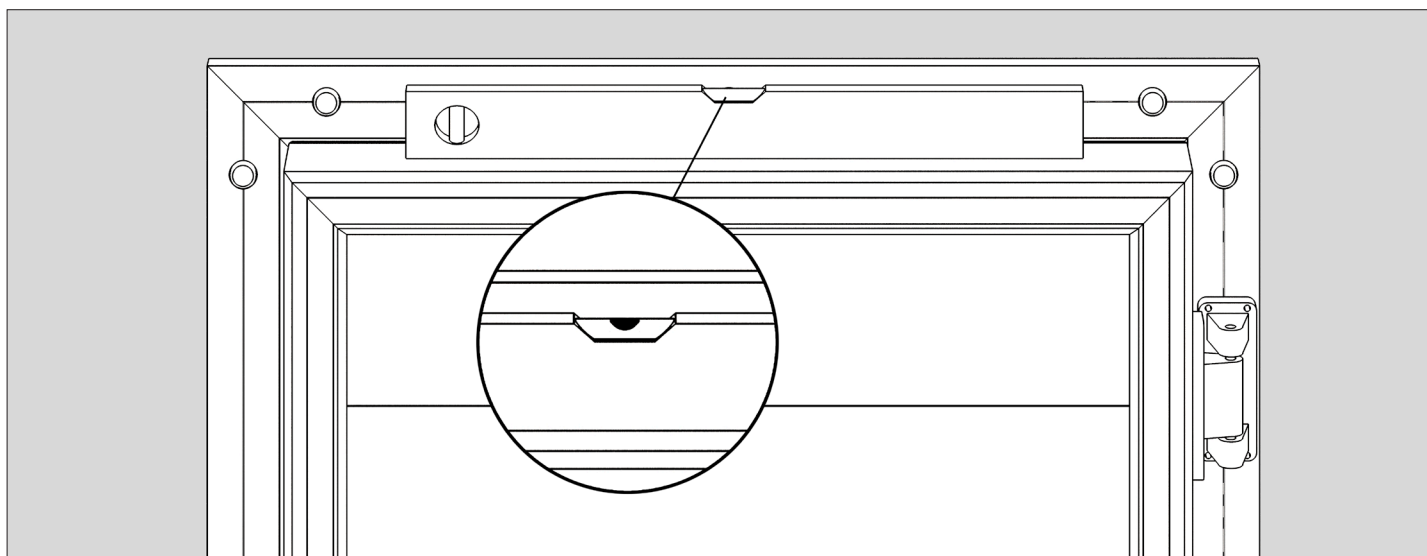
## 9. МОНТАЖ. УСТАНОВКА ПОЛОТНА ДВЕРИ



Через отверстия на полотне двери установите петли с помощью винтов M5x25. Эксцентриковая часть петли должна находиться снизу.

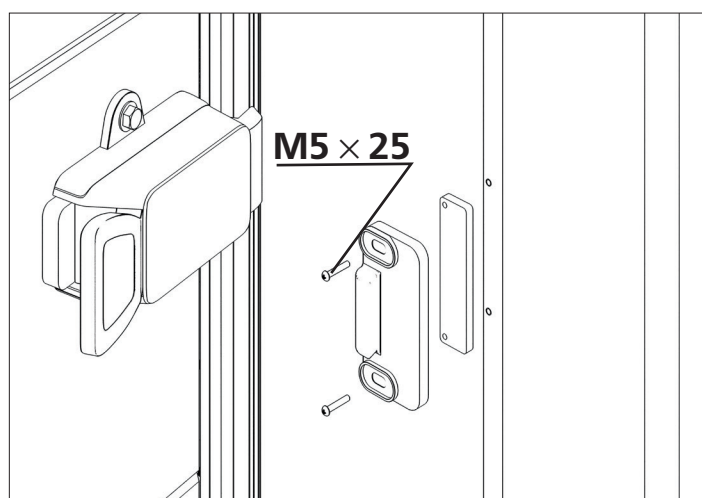
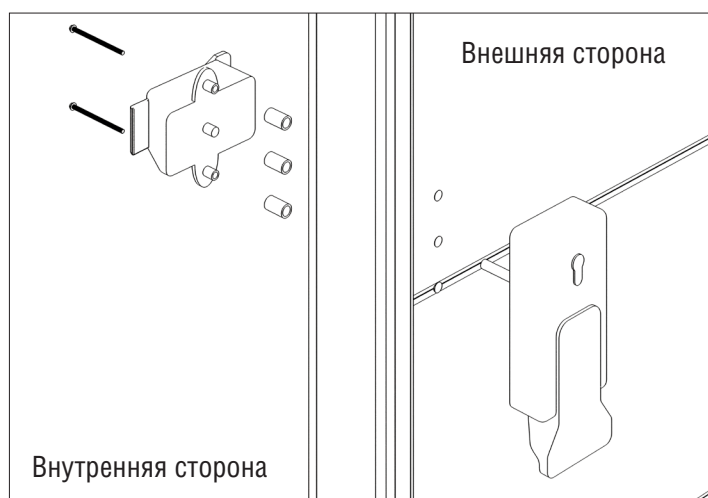
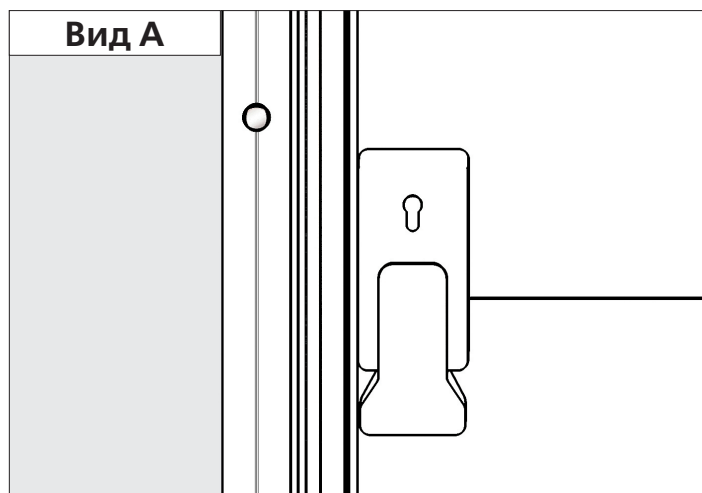
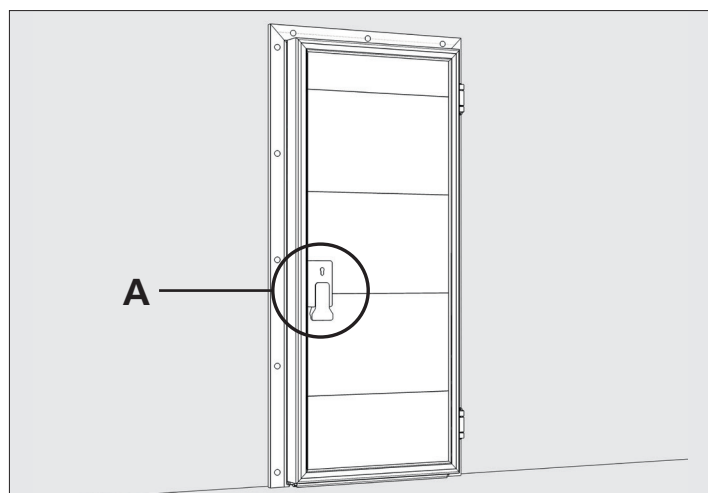


Через отверстия на алюминиевой раме установите петли с помощью винтов M5x25. Навесьте полотно двери на раму. Монтажные отверстия закройте декоративными заглушками.



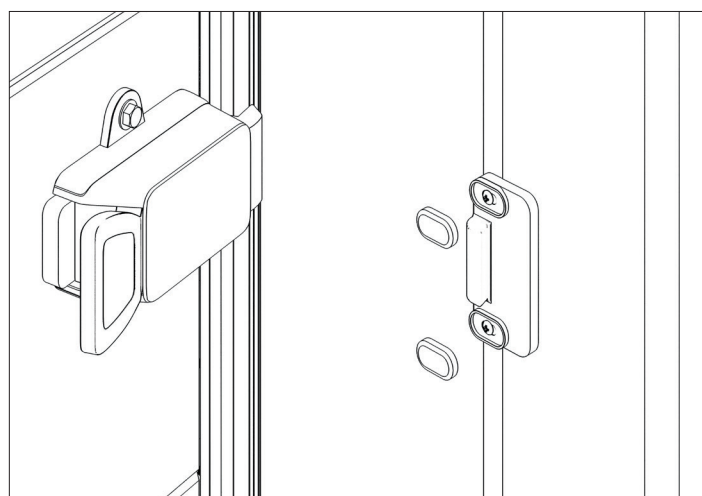
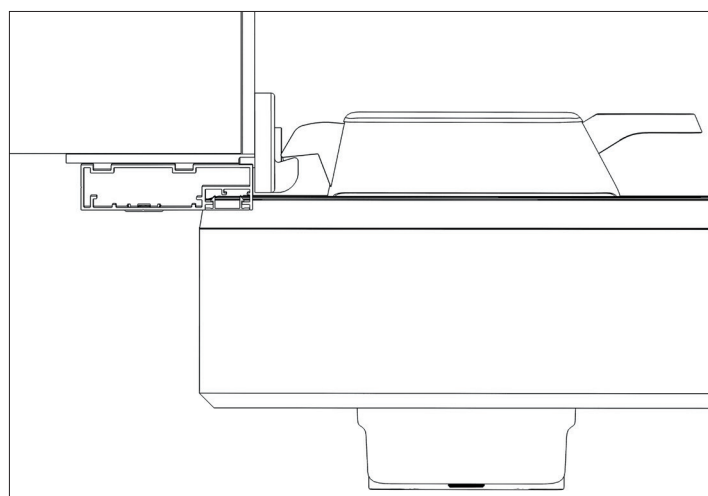
Убедитесь в горизонтальности установки полотна двери с помощью уровня.

### 10. МОНТАЖ. УСТАНОВКА РУЧКИ С ЗАМКОМ



В заранее подготовленные отверстия на полотне двери установите ручку с замком, втулки, шток замка.

Через отверстия на алюминиевой раме установите ответную часть замка с помощью винтов M5x25.



С помощью ответной части замка обеспечьте прилегание уплотнителя полотна двери к раме.

Монтажные отверстия закройте декоративными заглушками.

### 11. МОНТАЖ. УСТАНОВКА КОНТУРА ОБОГРЕВА РАМЫ

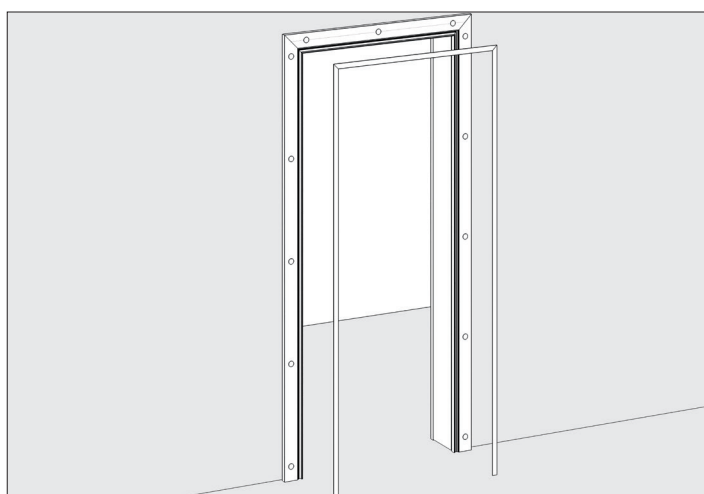
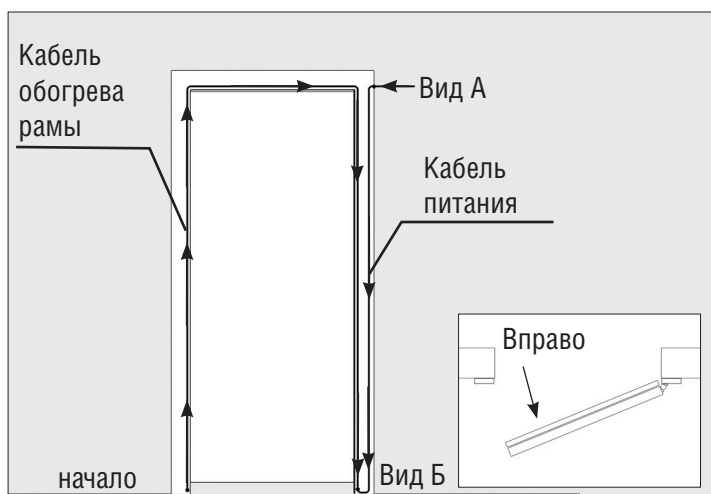
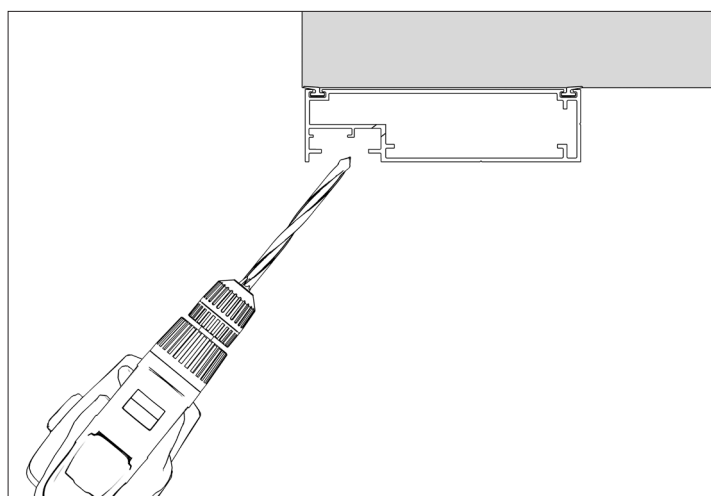
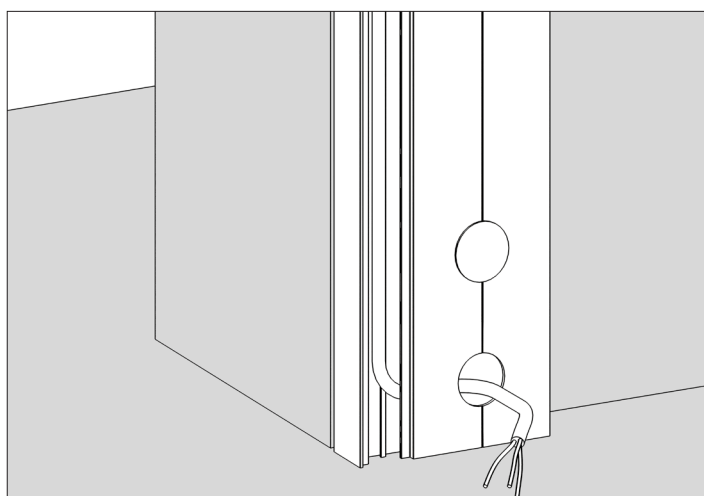


Схема установки обогревающего кабеля на раме распашной двери.

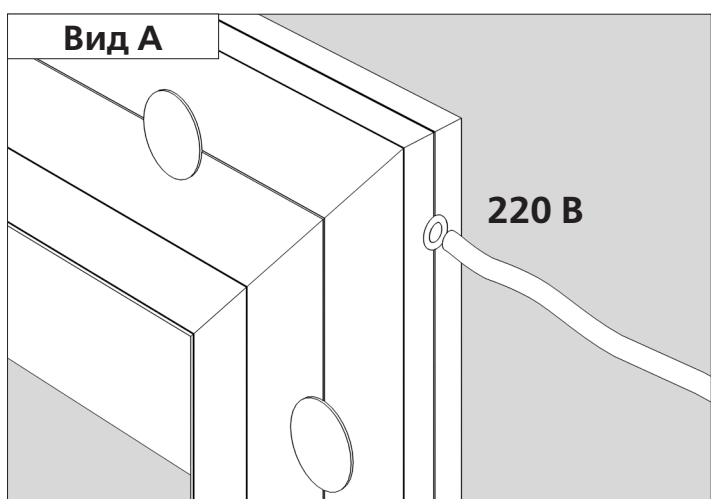
Снимите декоративные крышки.



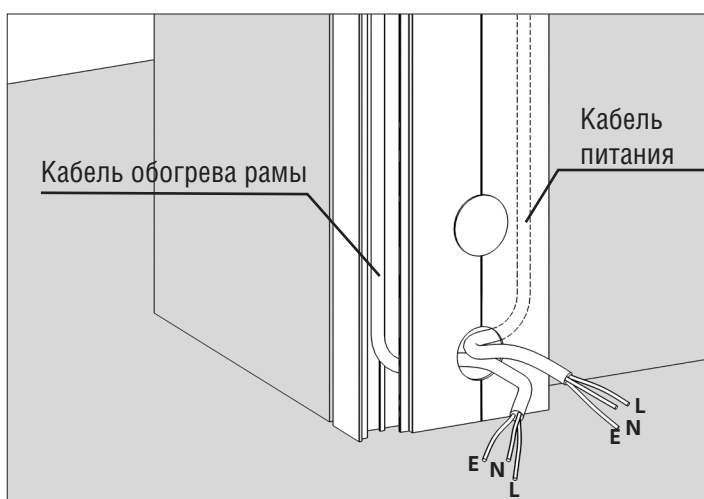
Просверлите отверстие  $\varnothing$  10 мм.

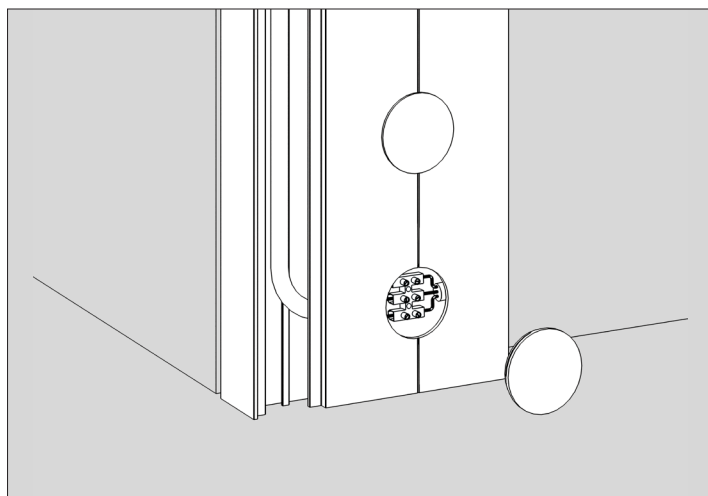
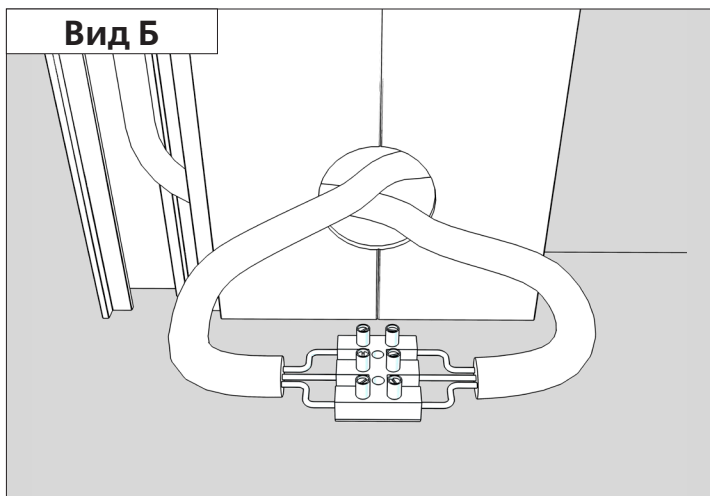


Выведите кабель обогрева рамы через монтажное отверстие.



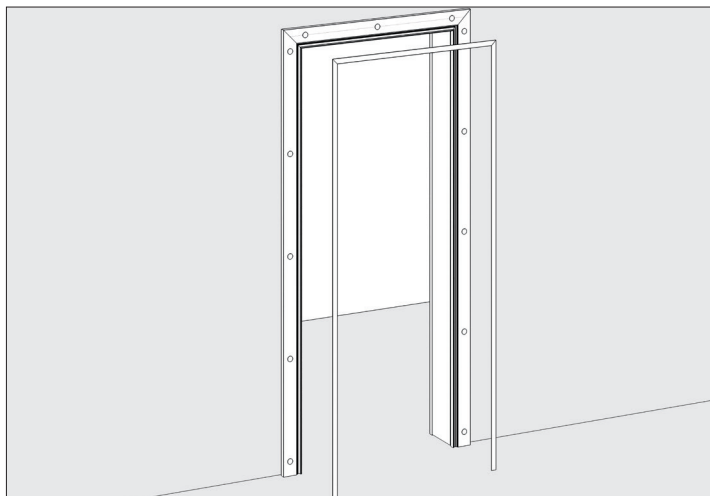
Заведите кабель питания через отверстие на раме.





С помощью клеммной колодки соедините кабель обогрева рамы и кабель питания.

Установите клеммную колодку с соединенными проводами в монтажное отверстие. Отверстие закройте декоративной заглушкой



Установите декоративные крышки.

11.1. МОНТАЖ. УСТАНОВКА НИЖНЕГО КОНТУРА ОБОГРЕВА

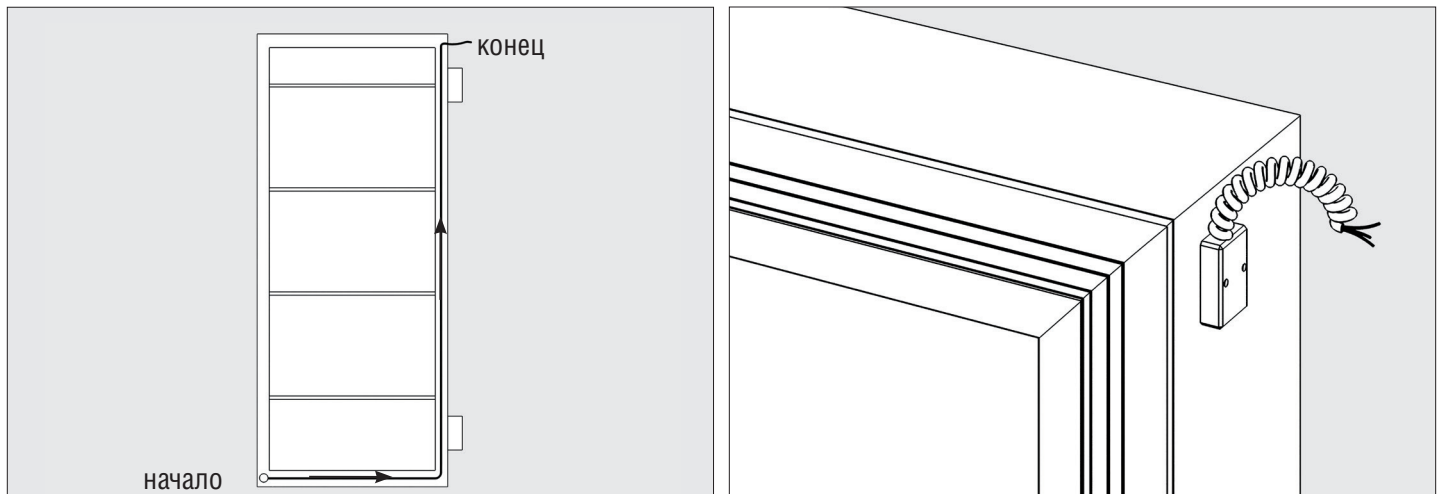
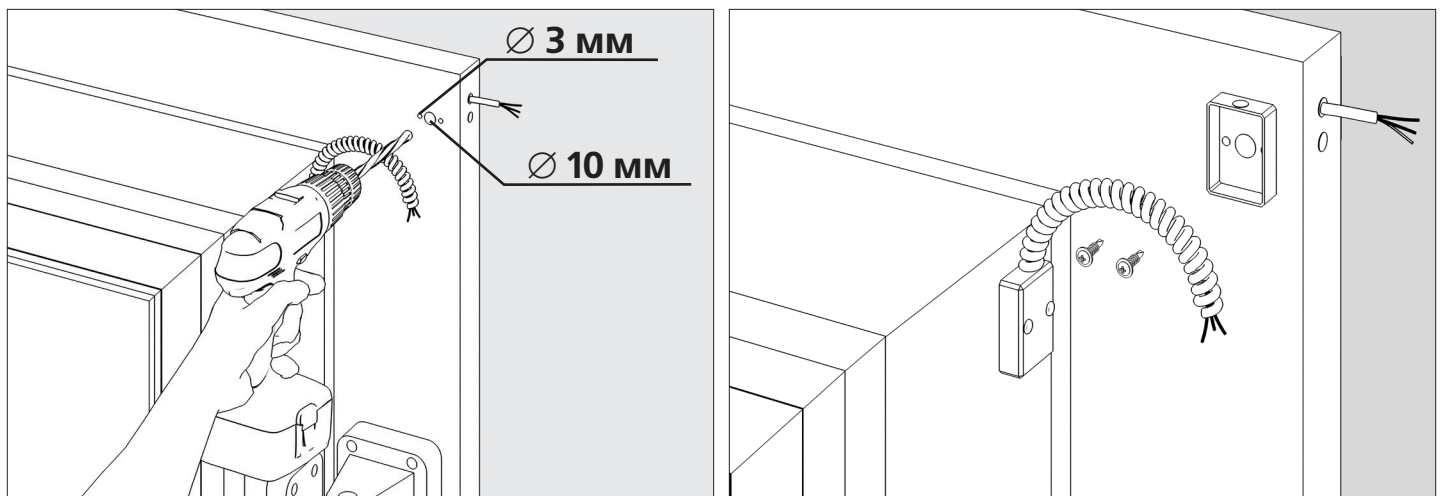
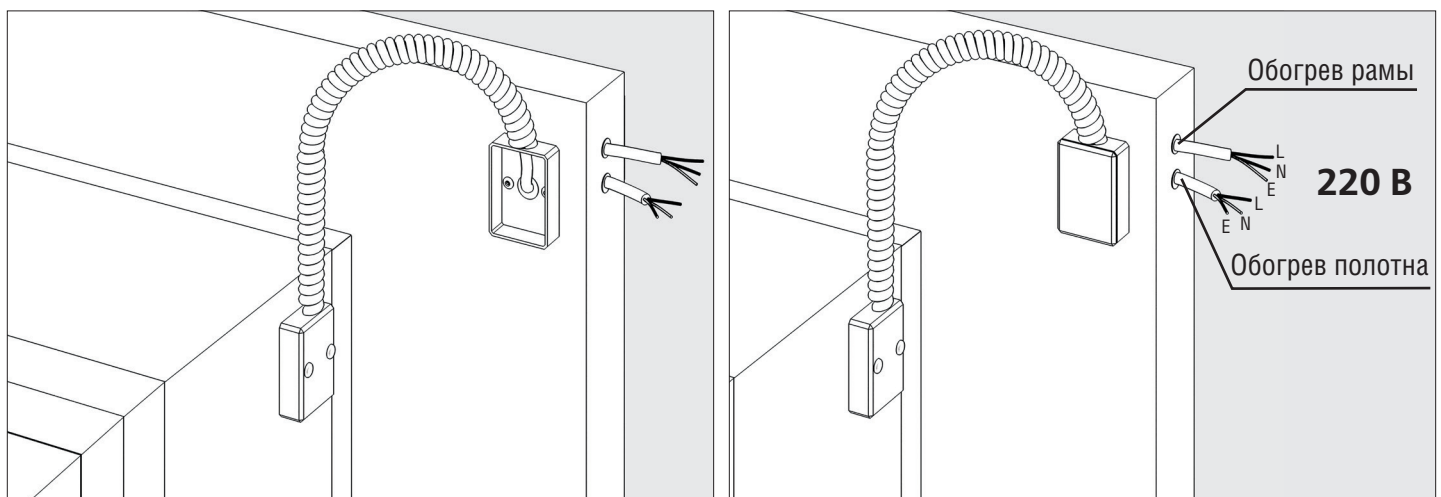


Схема установки нижнего контура обогрева.



Просверлите отверстие в раме  $\varnothing 10 \text{ мм}$  для вывода обогревающего кабеля. Просверлите два отверстия  $\varnothing 3 \text{ мм}$  для установки монтажной коробки.

Установите монтажную коробку с помощью саморезов  $\varnothing 3,5 \text{ мм}$ .



Выведите обогревающий кабель через монтажную коробку.

Закройте монтажную коробку декоративной крышкой.



## 12. МОНТАЖ. УСТАНОВКА КОНТУРА ОБОГРЕВА ПОЛОТНА ДВЕРИ

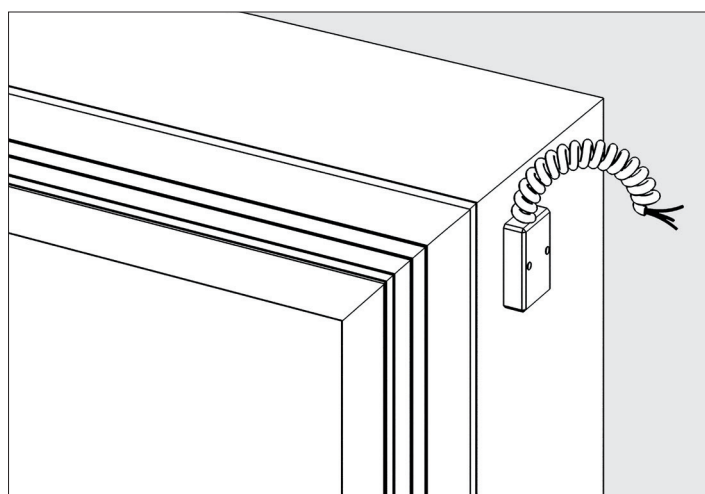
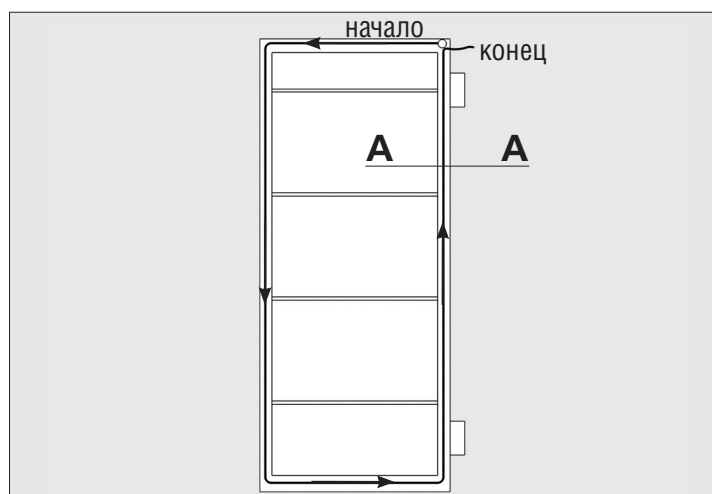
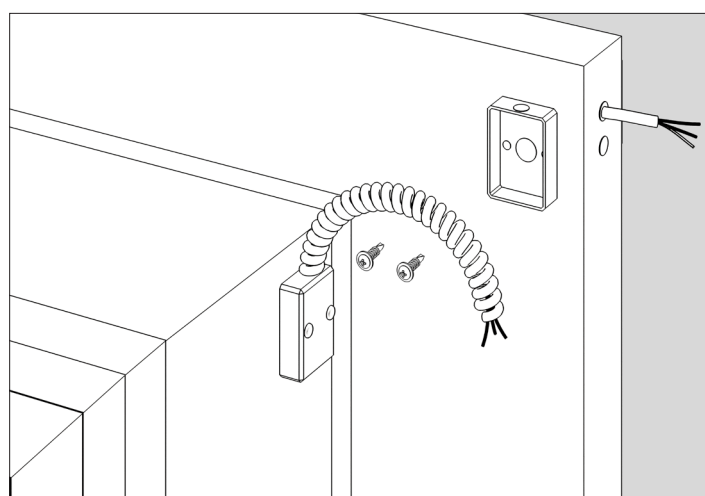
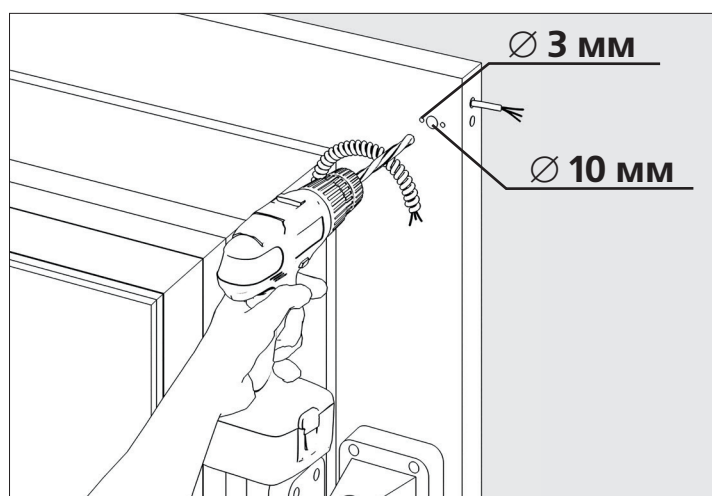
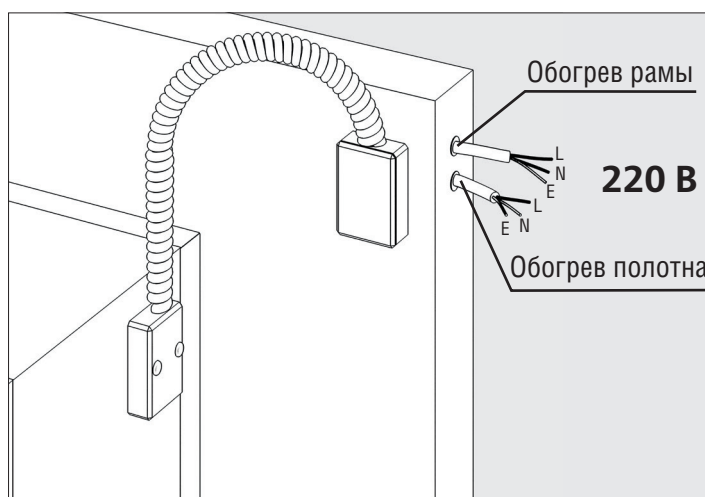
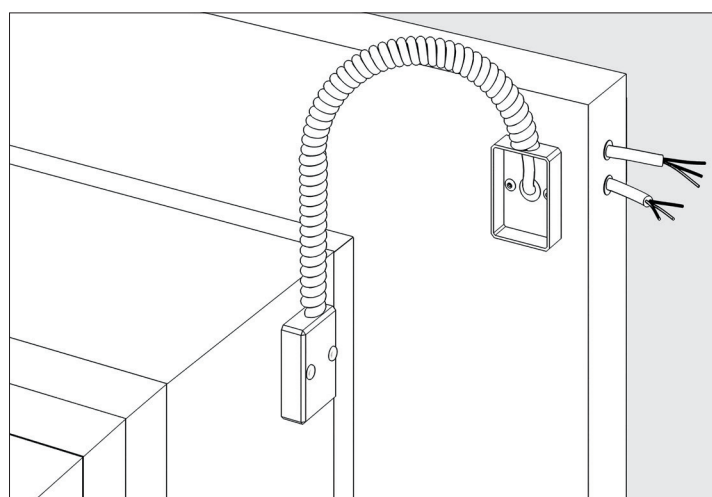


Схема установки обогрева на полотне двери.



Просверлите отверстие в раме Ø 10 мм для вывода обогревающего кабеля. Просверлите два отверстия Ø 3 мм для установки монтажной коробки.

Установите монтажную коробку с помощью саморезов Ø 3,5 мм.



Выведите обогревающий кабель через монтажную коробку.

Закройте монтажную коробку декоративной крышкой.





# *DOORHAN*<sup>®</sup>

Компания DoorHan благодарит вас за приобретение нашей продукции.  
Мы надеемся, что вы останетесь довольны качеством данного изделия.

По вопросам приобретения, дистрибьюции и технического обслуживания  
обращайтесь в офисы региональных представителей или центральный  
офис компании по адресу:

143002, Россия, Московская обл., Одинцовский р-н,  
с. Акулово, ул. Новая, д. 120  
Тел.: +7 495 933-24-00  
E-mail: [info@doorhan.ru](mailto:info@doorhan.ru)  
[www.doorhan.ru](http://www.doorhan.ru)